

PERFORMANCE  
MADE  
SMARTER

# Manuel de produit

## 9203

### *Alimentation d'électrovannes*



Segurança  
INMETRO



ClassNK  
APPROVED



TEMPÉRATURE | INTERFACES S.I. | INTERFACES DE COMMUNICATION | UNIVERSEL | ISOLATION | AFFICHEURS

No. 9203V111-FR  
Version de produit : 9203-003

**PR**  
electronics

# 6 gammes de produits

## *pour répondre à tous vos besoins*

### Performants individuellement, inégalés lorsqu'ils sont associés

Grâce à nos technologies innovantes et brevetées, nous améliorons et simplifions le conditionnement des signaux. Nos produits se déclinent en six gammes composées de nombreux modules analogiques et numériques couvrant plus d'un millier d'applications d'automatisation industrielle. Tous nos produits respectent ou dépassent les normes industrielles les plus exigeantes, garantissant ainsi leur fiabilité dans les environnements les plus difficiles. Pour une plus grande tranquillité, ils sont en outre garantis 5 ans.



Notre gamme de transmetteurs de température offre la meilleure fiabilité du signal entre le et votre système de contrôle. Vous pouvez convertir les unités de mesure process en signaux analogiques, bus ou communication numérique grâce à une solution point à point très fiable, avec un temps de réponse rapide, un auto-étalonnage, une détection erreur capteur, une faible dérive en température, des performances optimales en matière de CEM et dans n'importe quelle condition environnementale.



Nos produits sont les plus sûrs car ils répondent aux normes de sécurité les plus exigeantes. Grâce à notre engagement en matière d'innovation, nous avons réalisé de grandes avancées dans le développement d'interfaces S.I. certifiées SIL 2 en évaluation complète, à la fois efficaces et économiques. La gamme complète multifonctionnelle de barrières de sécurité intrinsèque permet aux produits PR de s'adapter facilement aux normes du site. En outre, nos platines de câblage simplifient les grandes installations et offrent une intégration transparente aux SNCC standard.



Nos interfaces de communication, économiques, simples à utiliser et évolutives sont parfaitement compatibles avec vos produits PR déjà installés. Toutes les interfaces sont amovibles, avec affichage des valeurs de process et du diagnostic, et peuvent être configurées au moyen de boutons-poussoirs. Le fonctionnement spécifique du produit inclut une communication via Modbus et Bluetooth, ainsi qu'un accès à distance grâce à notre application PR Process Supervisor (PPS), disponible pour iOS et Android.



Notre gamme unique de modules individuels couvre de nombreuses applications et est donc facile à standardiser sur site. Le fait de disposer d'une seule variante s'appliquant à une large gamme d'applications peut réduire la durée d'installation et de formation et simplifier de manière significative la gestion des pièces de rechange dans vos installations. Nos appareils sont conçus pour garantir une précision du signal à long terme, une faible consommation d'énergie, une immunité aux perturbations électromagnétiques et une simplicité de programmation.



Nos isolateurs compacts, rapides et de haute qualité, en boîtier de 6 mm sont basés sur une technologie à microprocesseur. Ils offrent des performances et une immunité électromagnétique exceptionnelles et sont prévus pour des applications dédiées, et ce, avec un excellent rapport qualité/prix. Il est possible de les monter en horizontal ou vertical sans aucun espace.



Notre gamme d'afficheurs se caractérise par sa polyvalence et sa stabilité. Ces appareils permettent l'affichage de toutes les valeurs de process et ont également une entrée universelle avec la possibilité d'une alimentation en tension. Ils fournissent des mesures en temps réel de vos valeurs de process, quel que soit votre secteur d'activité, et sont conçus pour présenter des informations fiables de façon conviviale, dans les environnements les plus contraignants.

# Alimentation d'électrovannes 9203

## Sommaire

Avertissement .....	4
Signification des symboles .....	4
Consignes de sécurité .....	4
Marquage .....	5
Démontage du système 9000 .....	6
Montage du PR 4500 .....	6
Spécifications avancées .....	7
Fonctions .....	7
Applications - 9203Axxxx .....	8
Applications - 9203Bxxxx .....	9
Référence de commande .....	10
Sélection de type d'entrée .....	10
Accessories .....	10
Spécifications techniques .....	10
Indication dans le PR 4500 d'erreur matériel / logiciel .....	15
Connexions .....	16
Schéma de principe .....	17
Indications d'erreur signal sans la façade PR 4500 .....	18
Programmation / opération des touches de fonction .....	19
Diagramme de programmation .....	20
Diagramme de programmation, Réglage avancé (ADV.SET) .....	21
Menu déroulant en ligne 3 de l'indicateur .....	22
IECEX Installation Drawing .....	23
Schéma d'installation ATEX / UKEX .....	27
FM Installation Drawing .....	31
UL Installation Drawing .....	34
Desenho de instalação INMETRO .....	40
KCs IECEX Installation Drawing .....	43
Historique du document .....	47

## Avertissement



Les opérations suivantes doivent être effectuées avec le module débranché et dans un environnement exempt de décharges électrostatiques (ESD) :

- Montage général, raccordement et débranchement de fils.
- Recherche de pannes sur le module.

**Seule PR electronics SARL est autorisée à réparer le module et à remplacer les fusibles.**

## Avertissement



Ne pas ouvrir la plaque avant du module au risque d'endommager le connecteur de l'indicateur / la façade de programmation PR 4500.

Ce module ne contient ni de commutateurs DIP ni de cavaliers.

## Signification des symboles



**Triangle avec point d'exclamation** : Attention ! Lire ce manuel avant l'installation et la mise en service de ce module afin d'éviter des incidents pouvant causer des dommages corporels ou des dégâts mécaniques.



Le **signe CE** indique que le module est conforme aux exigences des directives de l'UE.



Le **signe UKCA** indique que le module est conforme aux exigences essentielles de la réglementation britannique.



Ce symbole indique que le module est protégé par une **isolation double** ou renforcée.



L'utilisation des modules de **type Ex** avec des installations situées dans des zones à risques d'explosions a été autorisée suivant la directive ATEX. Voir le schéma d'installation dans les annexes.

## Consignes de sécurité

### Définitions

**Les gammes de tensions dangereuses** sont les suivantes : de 75 à 1500 Vcc et de 50 à 1000 Vca.

**Les techniciens** sont des personnes qualifiées qui sont capables de monter et de faire fonctionner un appareil, et d'y rechercher les pannes, tout en respectant les règles de sécurité

**Les opérateurs**, connaissant le contenu de ce guide, règlent et actionnent les boutons ou les potentiomètres au cours des manipulations ordinaires.

### Réception et déballage

Déballer le module sans l'endommager. Il est recommandé de conserver l'emballage du module tant que ce dernier n'est pas définitivement monté. A la réception du module, vérifiez que le type de module reçu correspond à celui que vous avez commandé.

### Environnement

N'exposez pas votre module aux rayons directs du soleil et choisissez un endroit à l'humidité modérée et à l'abri de la poussière, des températures élevées, des chocs et des vibrations mécaniques et de la pluie. Le cas échéant, des systèmes de ventilation permettent d'éviter qu'une pièce soit chauffée au-delà des limites prescrites pour les températures ambiantes. Ce module doit être installé en degré de pollution 2 ou meilleur.

Ce module est conçu pour fonctionner en toute sécurité sous une altitude inférieure à 2000 m.

L'appareil est conçu pour une utilisation à l'intérieur.

## Montage

Il est conseillé de réserver le raccordement du module aux techniciens qui connaissent les termes techniques, les avertissements et les instructions de ce guide et qui sont capables d'appliquer ces dernières.

Si vous avez un doute quelconque quant à la manipulation du module, veuillez contacter votre distributeur local. Vous pouvez également vous adresser à

**PR electronics SARL**  
**www.prelectronics.fr**

Pour le raccordement électrique de l'alimentation générale, il est possible d'utiliser des fils multibrins seulement s'ils possèdent des embouts de câblage.

Les fils multibrins doivent être installés avec une longueur de dénudage de 5 mm ou au moyen d'une borne isolée appropriée, par exemple un embout de câblage.

Les connexions des alimentations et des entrées / sorties sont décrites dans le schéma de principe et sur l'étiquette de la face latérale du module.

Les appareils sont équipés de borniers à vis et doivent être raccordés à une alimentation qui a une isolation double ou renforcée. L'interrupteur doit être à proximité du module et facile d'accès. Ce bouton doit être étiqueté avec la mention: peut couper la tension du module.

Pour une installation sur le rail d'alimentation 9400, le module sera alimenté par le contrôleur d'alimentation 9410.

L'année de production est définie par les deux premiers chiffres du numéro de série.

## Étalonnage et réglage

Lors des opérations d'étalonnage et de réglage, il convient d'effectuer les mesures et les connexions des tensions externes en respectant les spécifications mentionnées dans ce guide. Les techniciens doivent utiliser des outils et des instruments pouvant être manipulés en toute sécurité.

## Manipulations ordinaires

Les opérateurs sont uniquement autorisés à régler et faire fonctionner des modules qui sont solidement fixés sur des platines des tableaux, ect., afin d'écartier les risques de dommages corporels. Autrement dit, il ne doit exister aucun danger d'électrocution et le module doit être facilement accessible.

## Maintenance et entretien

Une fois le module hors tension, prenez un chiffon imbibé d'eau distillée pour le nettoyer.

## Limitation de responsabilité

Dans la mesure où les instructions de ce guide ne sont pas strictement respectées par le client, ce dernier n'est pas en droit de faire une réclamation auprès de PR electronics SARL, même si cette dernière figure dans l'accord de vente conclu.

9203B1B  
SN: 123456789  
TAG: Tag1234

PR electronics A/S, Lerbakken 10, 8410 Roende  
pr@prelectronics.com, www.prelectronics.com  
Phone +45 8637 2877, Denmark.

41: Output ch1 Ex GND	31: Supply - 19.2 to 31.2 VDC
42: Output ch1 Ex 1 +	32: Supply + max. 3.5 W
43: Output ch1 Ex 2 +	33: Status Relay N.C.
44: Output ch1 Ex 3 +	34: Status Relay N.C.
51: Output ch2 Ex GND	11: Input ch1 In -
52: Output ch2 Ex 1 +	12: Input ch1 In +
53: Output ch2 Ex 2 +	13: Input ch2 In -
54: Output ch2 Ex 3 +	14: Input ch2 In +

Ex (I) (I) Ex ia Gb IIC/B/IIA DEKRA 21UKEX0181X  
Ex ia Gb IIC DEKRA 07ATEX 0147 X  
Ex ia Gb IIC FM19CA0203X  
Ex ia Ma I DEKRA 21UKEX0181X  
Ex ia Ma I DEKRA 07ATEX 0147 X  
Ex ec nC IIC T4 Gc DEKRA 21UKEX0181X  
Ex ec nC IIC T4 Gc DEKRA 07ATEX 0147 X

Install in CL, DIV2 GP A2 T4  
Provides 10 circuits to CL IIB  
DIV 10 GP A-G or CL I2x2  
ATEX nA nC (Ia Gb) IIC T4 Gc  
Install: 9203QF01

FM19US0007X  
FM19CA0203X  
Install: 9203QF01

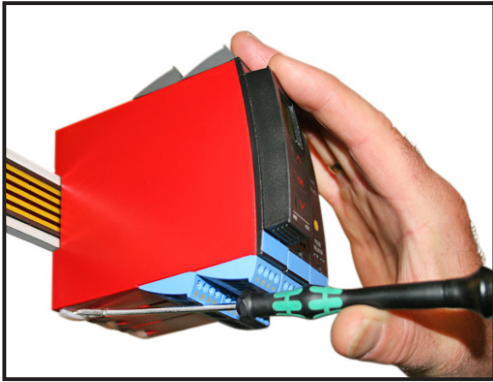
UKCA  
CE  
ClassNK APPROVED  
DNV 8505 0344

SOLENOID / ALARM DRIVER 9203

## Marquage

Lorsque ce produit est installé selon une protection Ex ia ou ec, utilisez un marqueur indélébile dans la case appropriée pour indiquer le type d'installation sur l'étiquette

# Démontage du système 9000



**Figure 1:**

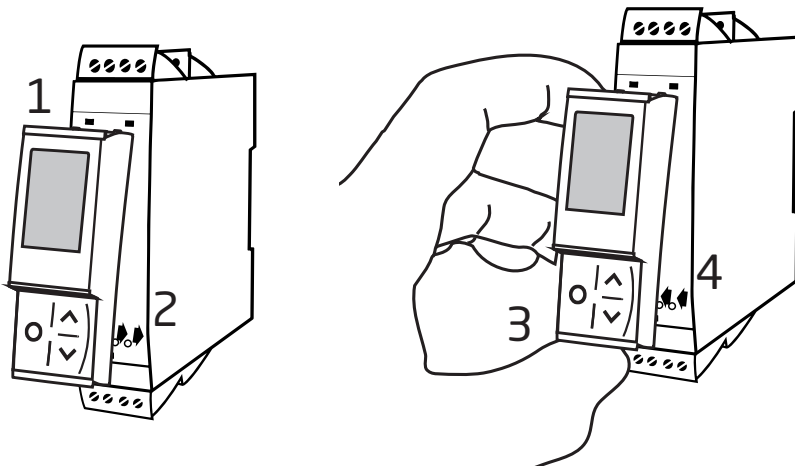
Débloquez le verrou inférieur pour dégager le module du rail d'alimentation.

## Montage du PR 4500

- 1: Insérez les crochets du PR 4500 dans les trous en haut du module.
- 2: Poussez le bas du PR 4500 vers le module.

## Démontage du PR 4500

- 3: Appuyez sur le bouton de déclenchement en dessous du PR 4500.
- 4: Puis tirez le PR 4500 vers le haut.



# Alimentation d'électrovannes 9203

- Alimentation universelle pour vannes, voyants et alarmes
- Autodiagnostic avancé
- 1 ou 2 voies
- Alimentée séparément ou par le rail d'alimentation, PR type 9400
- Certifiée SIL 2 en « Evaluation Complète »

## Spécifications avancées

- Le 9203BxxxX est équipé de 3 barrières S.I. incorporées.
- Deux types de modules permettent la choix entre sortie de courant basse (35 mA) ou haute (60 mA).
- Configuration et contrôle à l'aide de la façade de programmation débrochable (PR 4500).
- Sélection de la fonction directe ou inverse pour chaque voie par PR 4500 et possibilité de réduire le courant de sortie vers la zone dangereuse selon l'application.
- Surveillance facultative du courant de sortie vers la zone dangereuse par PR 4500.
- Alimentation redondante facultative par rail et / ou alimentation séparée.

## Fonctions

- Le 9203Axxxx peut être installé dans la zone non-dangereuse et en zone 2 / div. 2, Groupes A, B, C, D.
- Le 9203Bxxxx peut être installé dans la zone non-dangereuse et en zone 2 / div. 2 et transmettre des signaux vers zone 0, 1, 2, 20, 21, 22 et M1 / Class I/II/III, Div. 1, Gr. A-G.
- Alimentation pour contrôler des électrovannes, alarmes sonores et voyants situés en zone non-dangereuse ou en zone dangereuse.
- Surveillance de cas d'erreurs internes par le relais d'état individuel et / ou un signal électronique collectif par le rail d'alimentation.
- Le 9203 a été conçu, développé et certifié pour utilisation dans les applications SIL 2 en conformité avec les exigences de la CEI 61508.
- Convient à l'utilisation dans les systèmes jusqu'au niveau de performance (PL) « d » conformément à la norme ISO-13849.

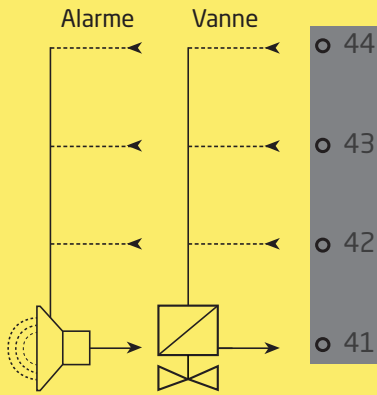
## Caractéristiques techniques

- 1 LED verte et 2 LED jaunes / rouges en face avant indiquent un fonctionnement normal ou incorrect du module.
- Isolation galvanique de 2,6 kVca entre l'entrée, la sortie et l'alimentation.

# Applications - 9203Axxxx

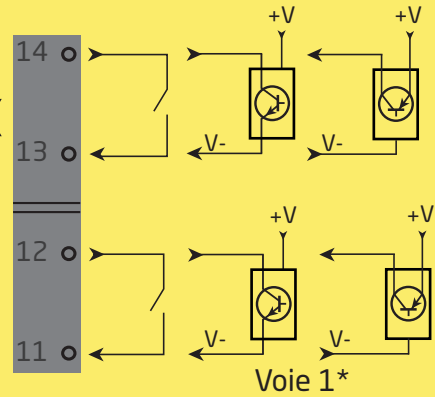
Signaux de sortie:

Voie 1



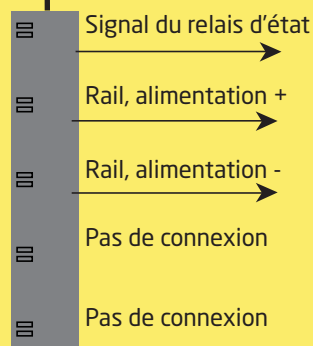
Signaux d'entrée :

Voie 2\*

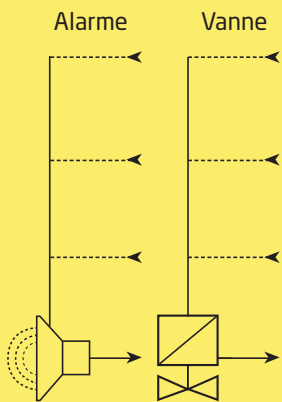


\* Pour un aperçu complet des connexions d'entrée, voir page 16.

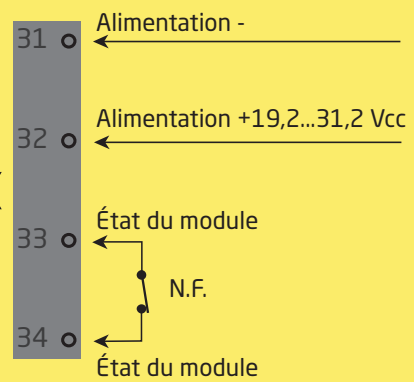
Rail d'alimentation



Voie



Connexion d'alimentation:



Alimentation par rail

**Zone 2 & Cl. 1, div. 2, gr. A-D ou zone non-dangereuse**

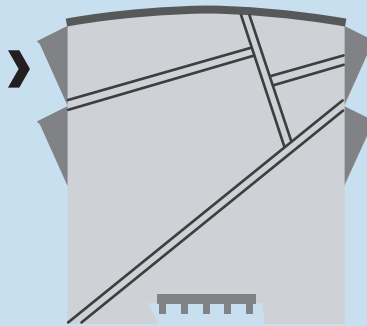
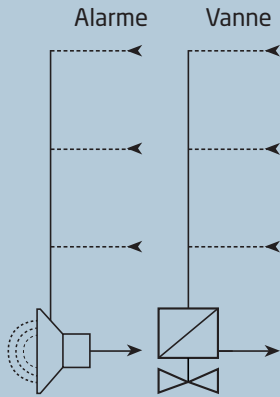




# Applications - 9203Bxxxx

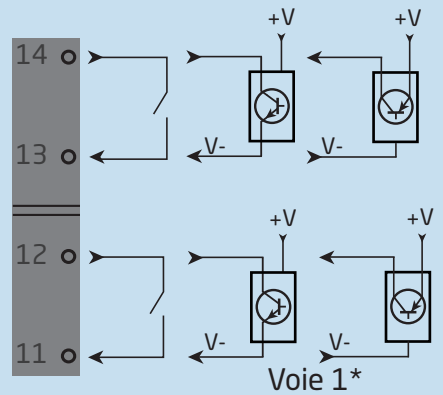
## Signaux de sortie :

Voie 1



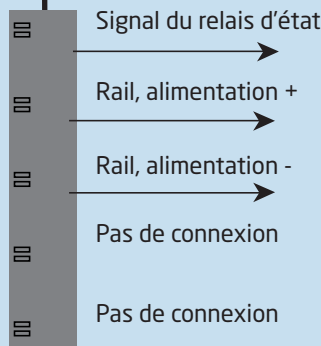
## Signaux d'entrée :

Voie 2\*

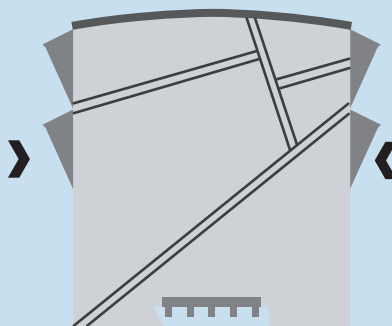
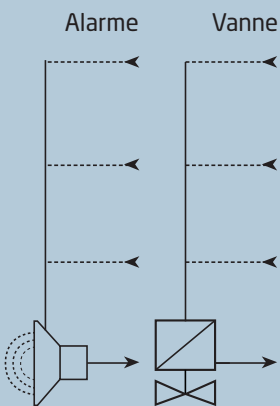


\* Pour un aperu complet des connexions d'entrée, voir page 16.

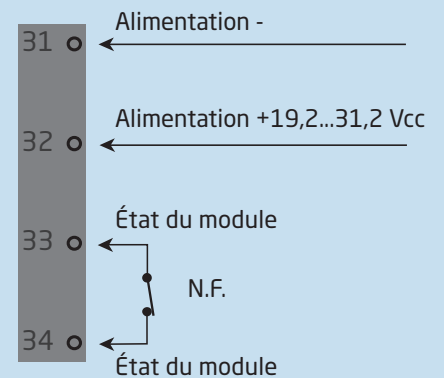
Rail d'alimentation



Voie



## Connexion d'alimentation :



Alimentation par rail

**Zone 0, 1, 2, 20, 21, 22, M1 & Cl. I/II/III, Div. 1 gr. A-G**

**Zone 2 & Cl. 1, div. 2, gr. A-D ou zone non-dangereuse**

## Référence de commande

Type	Matériel associé	Sortie	Voies	Entrée	Homologations S.I. / Ex
9203	Non : A	Courant bas : 1	Une : A	Opto / contact : -	ATEX, IECEx, FM, : - INMETRO, CCC, EAC-Ex, UKEX
	Oui : B		Deux : B	PNP : 1	
		Courant haut : 2	Une : A	NPN : 2	UL 913, ATEX, IECEx, FM, : -U9 INMETRO, CCC, EAC-Ex, UKEX KCs, ATEX, IECEx, FM, : -KCs INMETRO, CCC, EAC-Ex, UKEX

Exemple : 9203B2B2

## Sélection de type d'entrée

	9203xxx-x	9203xxx1x	9203xxx2x
NPN, collecteur ouvert	x		x
PNP, collecteur ouvert	x	x	
Contact	x	x	x
Signal actif		x	x

## Accessories

- 4510 = Indicateur / façade de programmation
- 4511 = Interface de communication Modbus
- 4512 = Interface de communication Bluetooth
- 9400 = Rail d'alimentation
- 9404 = Butée de maintien pour rail
- 9410 = Contrôle d'alimentation
- 9421 = Alimentation 24 V - Ex ec nC

## Spécifications techniques

### Conditions Environnementales

Plage d'utilisation . . . . .	-20°C à +60°C
Température de stockage. . . . .	-20°C à +85°C
Température de calibration. . . . .	20...28°C
Humidité relative. . . . .	< 95% HR (sans cond.)
Degré de protection . . . . .	IP20
Installation en . . . . .	Degré de pollution 2 & catégorie de mesure / surtension II.

### Spécifications mécaniques

Dimensions (HxLxP). . . . .	109 x 23,5 x 104 mm
Dimensions (HxLxP) avec PR 4500. . . . .	109 x 23,5 x 131 mm
Poids, env.. . . . .	170 g
Type rail DIN . . . . .	DIN EN 60715 - 35 mm
Taille des fils . . . . .	0,13...2,08 mm <sup>2</sup> / AWG 26...14 fil multibrins
Pression max. avant déformation de la vis. . . . .	0,5 Nm
Vibration. . . . .	IEC 60068-2-6
2...13,2 Hz . . . . .	±1 mm
13,2...100 Hz. . . . .	±0,7 g

### Spécifications communes

Tension d'alimentation . . . . .	19,2...31,2 Vcc
Fusible. . . . .	1,25 A SB / 250 Vca

Type	Description	Puissance dissipée max.	Puissance nécessaire max.
9203x1A-x	1 voie, courant bas	≤ 1,1 W	≤ 1,9 W
9203x1A1x	1 voie, courant bas	≤ 1,1 W	≤ 1,9 W
9203x1A2x	1 voie, courant bas	≤ 1,1 W	≤ 1,9 W
9203x1B-x	2 voies, courant bas	≤ 2,0 W	≤ 3,1 W
9203x1B1x	2 voies, courant bas	≤ 2,0 W	≤ 3,1 W
9203x1B2x	2 voies, courant bas	≤ 2,0 W	≤ 3,1 W
9203x2A-x	1 voie, courant haut	≤ 1,7 W	≤ 2,5 W
9203x2A1x	1 voie, courant haut	≤ 1,7 W	≤ 2,5 W
9203x2A2x	1 voie, courant haut	≤ 1,7 W	≤ 2,5 W

La puissance nécessaire maximale est la puissance maximale requise aux bornes 31 et 32.

La puissance dissipée maximale est la puissance maximale dissipée par le dispositif.

Dans le cas où le 9203 est utilisé en combinaison avec le PR 4500, il faut ajouter 40 mW à la puissance maximale dissipée et 70 mW à la puissance maximale nécessaire pour chaque dispositif 9000 équipé d'un PR 4500.

#### Tension d'isolation, test / opération

Entrée / sortie / alimentation . . . . . 2,6 kVca / 250 Vca renforcée

Sortie 1 à sortie 2 . . . . . 1,5 kVca / 300 Vca renforcée

Relais d'état à l'alimentation. . . . . 1,5 kVca / 150 Vca renforcée

Interface de communication . . . . . PR 4500

Immunité CEM . . . . .	< ±0,5% de l'EC
Immunité CEM améliorée: NAMUR NE 21, critère A, burst. . . . .	< ±1% de l'EC

#### 9203xxx-x collecteur ouvert NPN et contact

Niveau de déclenchement BAS . . . . . ≤ 2,0 Vcc

Niveau de déclenchement HAUT . . . . . ≥ 4,0 Vcc

Tension externe max. . . . . 28 Vcc

Impédance d'entrée . . . . . 3,5 kΩ

Entrée ouvert V . . . . . 6,0 Vcc

#### 9203xxx-x collecteur ouvert PNP

Niveau de déclenchement BAS . . . . . ≤ 8,0 Vcc

Niveau de déclenchement HAUT . . . . . ≥ 10,0 Vcc

Tension externe max. . . . . 28 Vcc

Impédance d'entrée . . . . . 3,5 kΩ

Entrée ouvert V . . . . . 6,0 Vcc

#### 9203xxx1x PNP avec résistance de rappel

Niveau de déclenchement BAS . . . . . ≤ 8,0 Vcc

Niveau de déclenchement HAUT . . . . . ≥ 10,0 Vcc

Tension externe max. . . . . 28 Vcc

Impédance d'entrée . . . . . 3,5 kΩ

Entrée ouvert V . . . . . 6,5 Vcc

#### 9203xxx2x NPN avec résistance de tirage

Niveau de déclenchement BAS . . . . . ≤ 2,0 Vcc

Niveau de déclenchement HAUT . . . . . ≥ 4,0 Vcc

Tension externe max. . . . . 28 Vcc

Impédance d'entrée . . . . . 3,5 kΩ

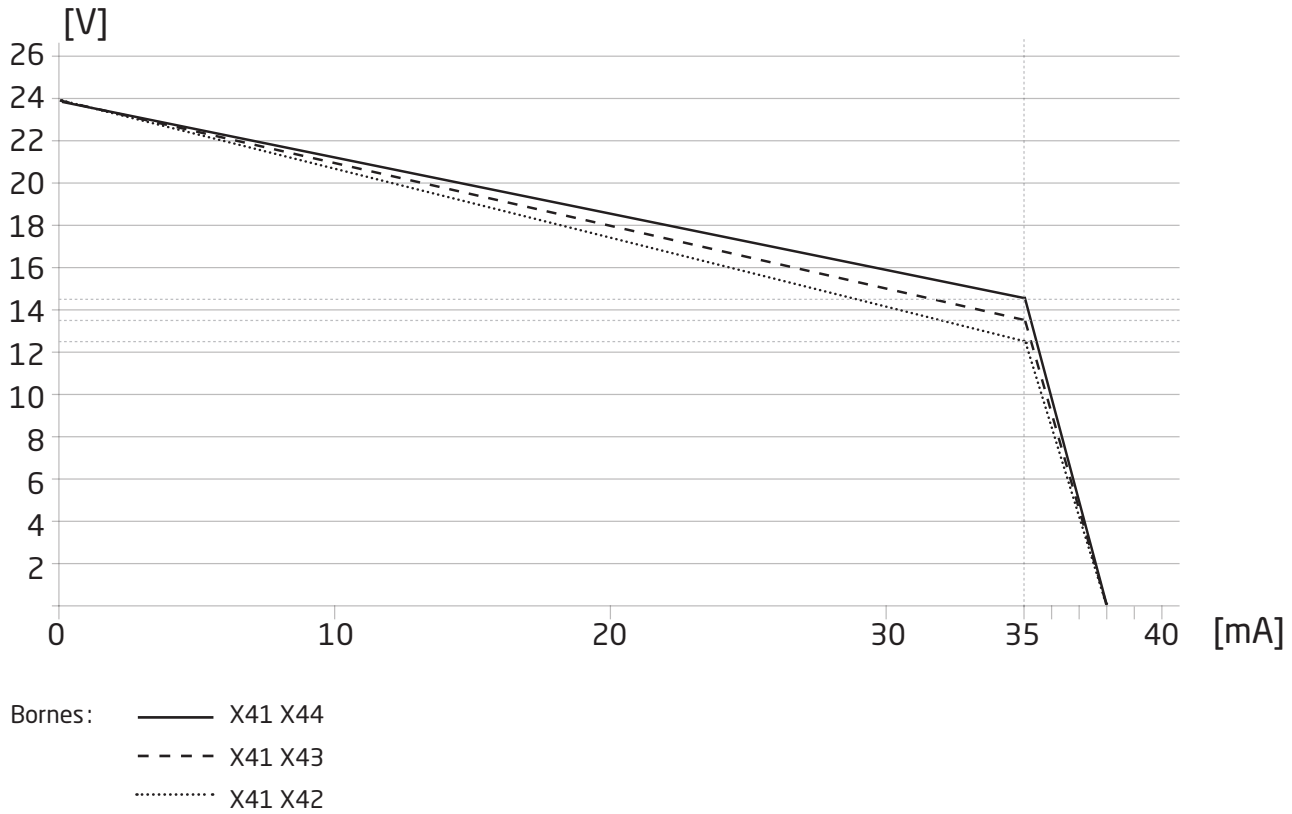
Entrée ouvert V . . . . . 6,0 Vcc

#### Sorties

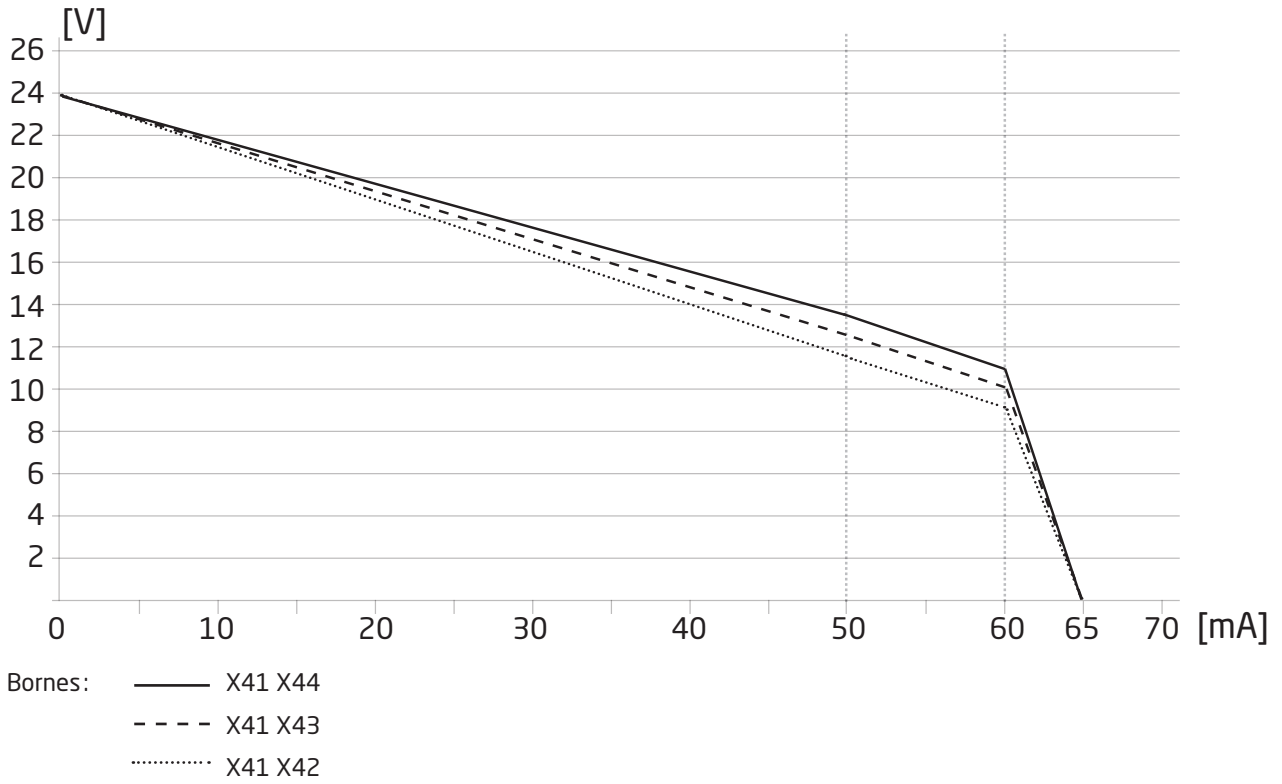
Taux tension d'ondulation . . . . . < 40 mV RMS

## Charges de sortie

Bornes	9203x1Axx (1 voie) / 9203x1Bxx (2 voies)		
	41-42 / 51-52	41-43 / 51-53	41-44 / 51-54
Vsortie non-chargée	Min. 24 V	Min. 24 V	Min. 24 V
Vsortie chargée	Min. 12,5 V	Min. 13,5 V	Min. 14,5 V
Isortie max.	35 mA	35 mA	35 mA



Bornes	9203x2Axx (1 voie)					
	41-42		41-43		41-44	
Vsortie non-chargée	Min. 24 V		Min. 24 V		Min. 24 V	
Vsortie chargée	Min. 11,5 V	Min. 9 V	Min. 12,5 V	Min. 10 V	Min. 13,5 V	Min. 11 V
I <sub>sortie max.</sub>	50 mA	60 mA	50 mA	60 mA	50 mA	60 mA



## Sortie relais

Relais d'état en zone non-dangereuse:

Tension max. . . . .	125 Vca / 110 Vcc
Courant max. . . . .	0,5 A ca / 0,3 A cc
Puissance max. . . . .	62,5 VA / 32 W

## Compatibilité avec les normes

CEM. . . . .	2014/30/UE & UK SI 2016/1091
ATEX . . . . .	2014/34/UE & UK SI 2016/1107
DBT. . . . .	2014/35/UE & UK SI 2016/1101
RoHS. . . . .	2011/65/UE & UK SI 2012/3032

## Homologations

DNV, Ships & Offshore. . . . .	TAA00000JD
ClassNK . . . . .	TA24034M
c UL us, UL 61010-1. . . . .	E314307
EAC. . . . .	TR-CU 020/2011
EAC DBT. . . . .	TR-CU 004/2011
EAC Ex. . . . .	TR-CU 012/2011

## Homologations S.I. / Ex

ATEX . . . . .	KEMA 07ATEX0147 X
IECEX. . . . .	IECEX KEM 09.0001X
UKEX. . . . .	DEKRA 21UKEX0181 X / DEKRA *22UKEXYYYY X
c FM us. . . . .	FM19US0057X / FM19CA0030X
INMETRO . . . . .	DEKRA 16.0006 X
c UL us, UL 913 (uniquement 9203xxxx-U9). . . . .	E233311
CCC . . . . .	2020322304003423
KCs (uniquement 9203xxxx-KCs). . . . .	21-AV4B0-0182X / 21-AV4B0-0183X / 21-AV4B0-0184X
EAC Ex. . . . .	RU C-DK.HA65.B.00355/19

## Sécurité fonctionnelle

Certifié SIL 2 en « Evaluation Complète » selon l'IEC 61508

\* En attente

## Indication dans le PR 4500 d'erreur matériel / logiciel

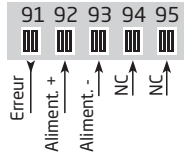
Indication erreur matériel		
Recherche erreurs	Affichage	Cause d'erreur
Vérification de la communication entre PR 4500 / 9203	NO.CO	Erreur de connexion
Erreur de l'EEPROM - vérifier la configuration	FL.ER	Erreur de configuration ou discordance crc, la configuration de récupération a été chargée
Erreur matériel	DE.ER	Config. de récupération non valable dans le module
Erreur matériel	FC.ER	Somme de contrôle de code non valable en PR 4500
Erreur de l'EEPROM - vérifier la configuration	CO.ER	Config. non valable (CRC ou données)
Erreur matériel	CA.ER	Erreur d'étalonnage usine
Erreur matériel	HW.ER	Discordance de la configuration du matériel
Erreur matériel	OC.ER	Erreur de comm. du contrôleur de sortie principal
Erreur matériel	MS.ER	Alim. interne principal en dehors des limites
Erreur matériel	MI.ER	Erreur de l'autotest d'initialisation principale
Erreur matériel	MC.ER	Erreur de l'autotest principal du flash ou du ram

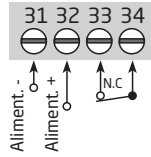
! Les indications d'erreurs clignotent une fois par seconde. Un texte d'aide explique l'erreur.
Des erreurs affectant les deux voies sont affichées comme erreur de la voie 1 - et la ligne affichant la voie 2 reste vide.
Une erreur matériel peut être corrigée de deux manières. Soit en parcourant les menus (si l'autre voie doit rester en fonction) soit en déconnectant et puis reconnectant l'alimentation du module.

# Connexions

Connexions au rail d'alimentation

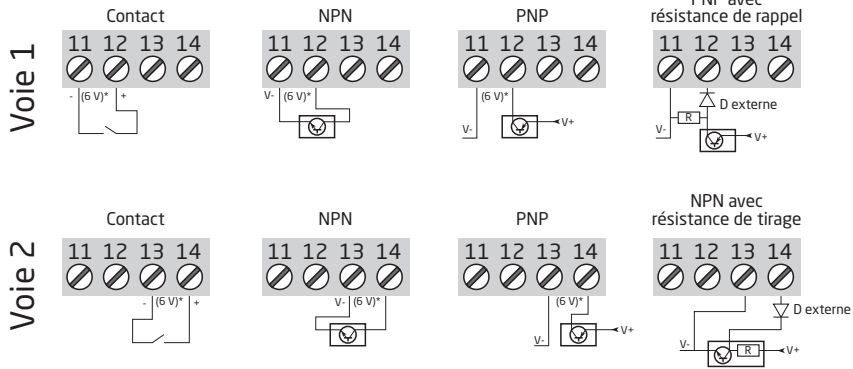


Alimentation et relais d'état

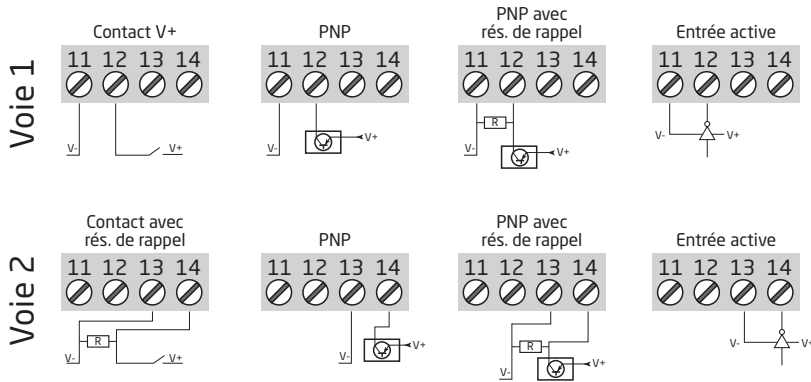


NC = pas de connexion

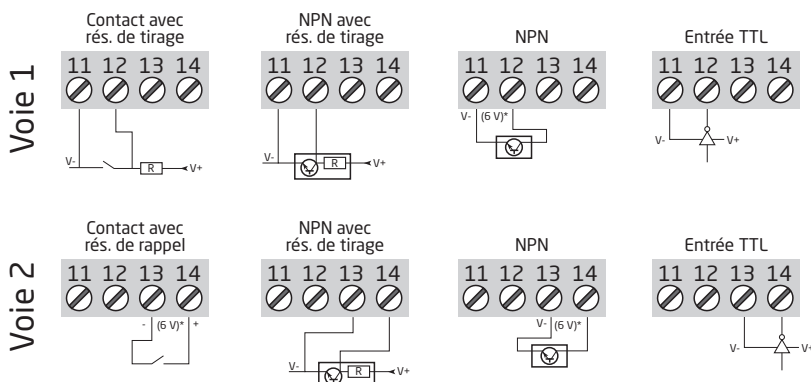
## Entrées - 9203xxx-x :



## Entrées - 9203xxx1x :



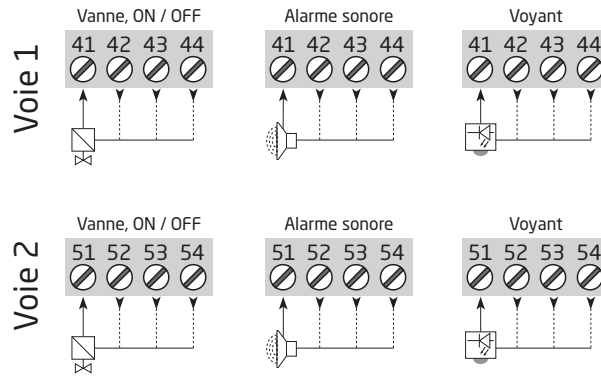
## Entrées - 9203xxx2x :



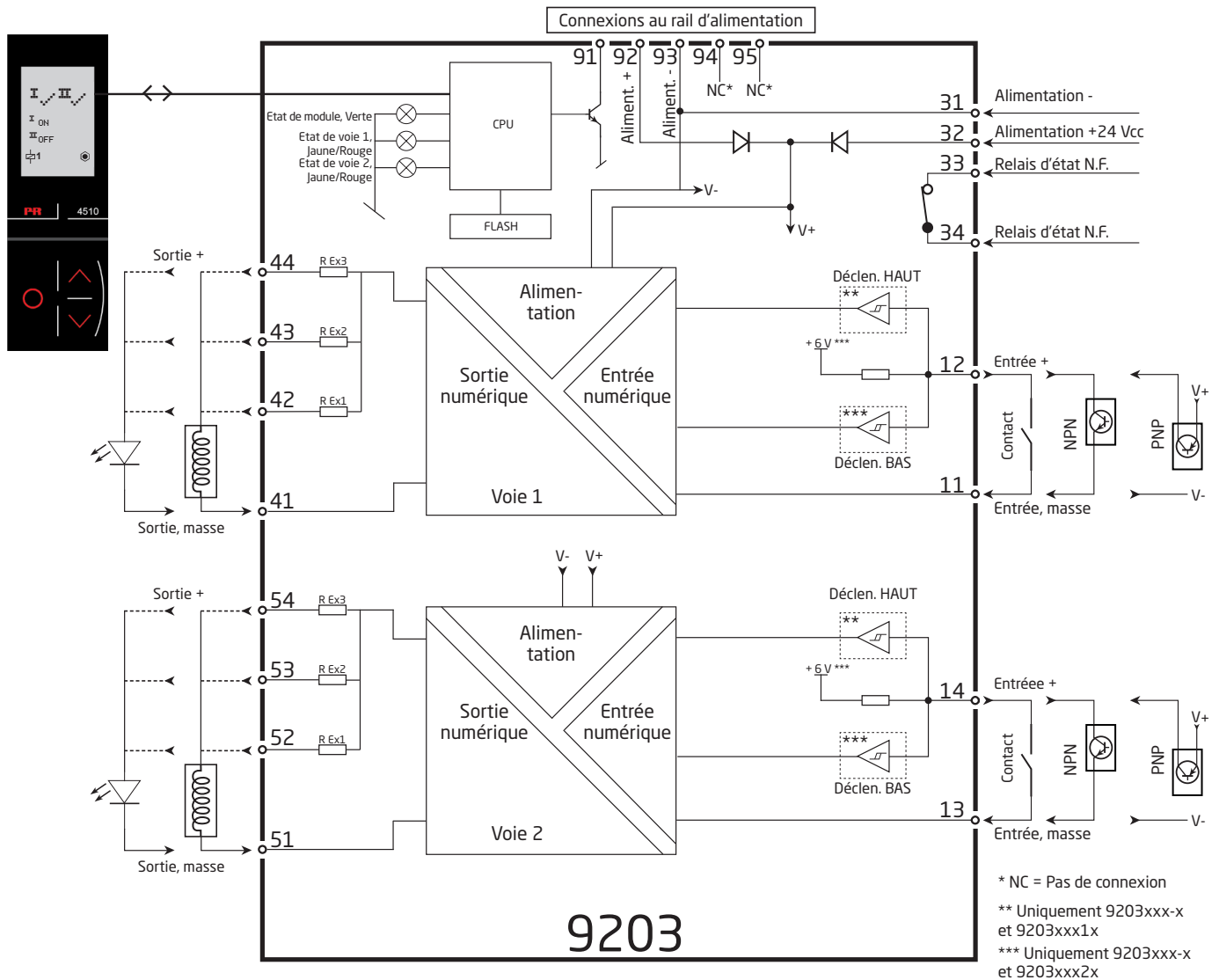
\* 6 V par entrée ouverte



## Sorties - 9203xxxxx :



## Schéma de principe



## Indications d'erreur signal sans la façade PR 4500

Liste d'indications des LED et signaux d'erreur					
Etat	LED verte	Voie 1 : Jaune / Rouge	Voie 2 : Jaune / Rouge	Relais d'état, N.F.	Etat de signal pour le rail
Module OK	Clignotant			Excité	OFF
No supply	OFF	OFF	OFF	Désexcité	ON
Défaut module	OFF	Rouge	Rouge	Désexcité	ON
Voie 1, sortie ON	Clignotant	Jaune		Excité	OFF
Voie 1, sortie OFF	Clignotant	OFF		Excité	OFF
Voie 2, sortie ON	Clignotant		Jaune	Excité	OFF
Voie 2, sortie OFF	Clignotant		OFF	Excité	OFF

# Programmation / opération des touches de fonction

Documentation pour le diagramme de programmation.

## Généralités

Lors de la configuration du 9203 vous êtes guidés tout au long des paramètres du menu ; ainsi vous pouvez choisir le réglage qui correspond à votre application. Pour chaque menu il y a un texte d'aide qui défile en ligne 3 de l'indicateur.

La configuration se fait à l'aide des 3 touches de fonction :

- ⏪ Incrémenter la valeur numérique ou choisir le paramètre suivant
- ⏩ Décrémenter la valeur numérique ou choisir le paramètre précédent
- ⊗ Valider les valeurs choisies et fin du menu

Une fois la configuration terminée, l'indicateur retournera sur l'état défaut 1.0.

En appuyant et maintenant la touche ⊗ l'indicateur retourne au menu précédent ou sur l'état défaut (1.0) sans sauvegarde des modifications éventuelles apportées à la configuration.

Si aucune touche n'est activée pendant 1 minute, l'indicateur retournera sur l'état défaut sans sauvegarde des modifications éventuelles apportées à la configuration.

## Informations complémentaires

**Protection par mot de passe :** L'accès à la programmation peut être bloqué par un mot de passe. Ce mot de passe est sauvegardé dans le module afin d'assurer un haut niveau de protection contre les modifications non autorisées.

Si le mot de passe configuré n'est pas connu, veuillez contacter le support technique de PR electronics - [www.prelectronics.com/fr/contact](http://www.prelectronics.com/fr/contact).

## Informations relatives aux erreurs de signal et de module sur la façade PR 4500

La façade PR 4500 peut être configurée pour afficher l'état de sortie, le courant de sortie (charge) ou le numéro de repère pour les deux voies. En cas d'erreur matérielle, un texte d'aide expliquant l'erreur sera affiché.

## Fonctions avancées

L'unité donne accès à un certain nombre de fonctions avancées qui sont accessibles en répondant « Oui » à « adv.set ».

**Configuration de l'affichage :** Il est possible de régler la luminosité et le rétro-éclairage. Enregistrement d'un numéro de repère à 5 caractères alphanumériques. Sélection de l'affichage en ligne 2 et 3 de l'indicateur - choix entre : état de sortie, courant de sortie (charge) ou numéro de repère. En sélectionnant "ALT" l'affichage alterne les informations affichées.

**Mot de passe :** Ici vous pouvez choisir un mot de passe allant de 0000 à 9999 afin de protéger la programmation. L'unité est livrée sans mot de passe.

**Langue :** Dans le menu « LANG », vous pouvez sélectionner 7 différentes langues pour le texte d'aide. Choix entre : Anglais, allemand, français, italien, espagnol, suédois et danois.

**Safety Integrity Level (SIL) :** Voir le manuel de sécurité (Safety Manual - en Anglais) pour informations supplémentaires.

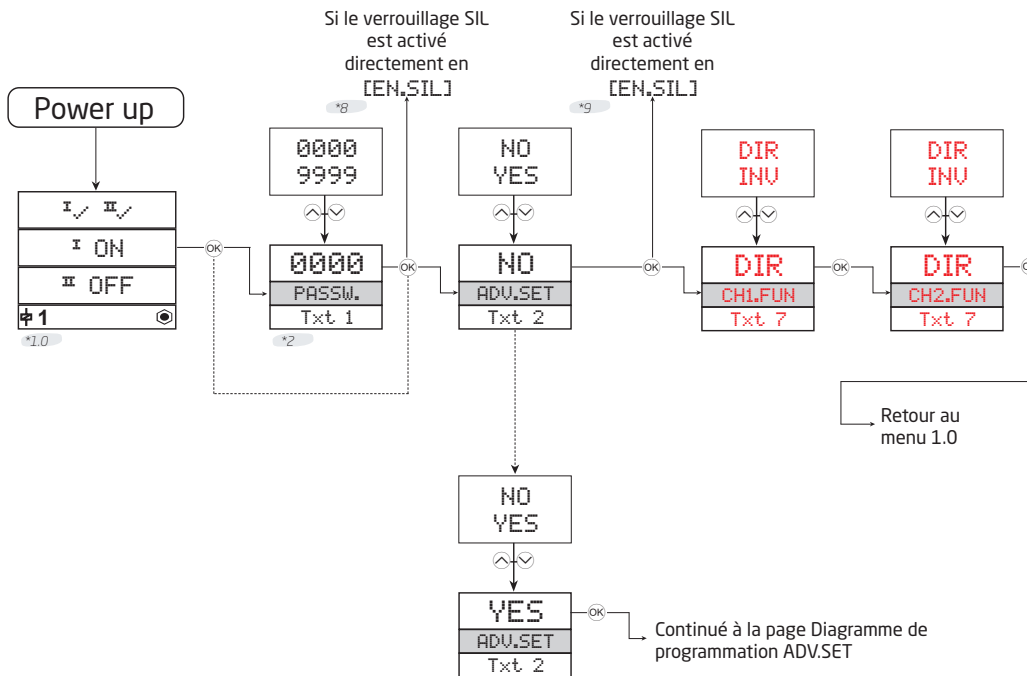


# Diagramme de programmation

Si aucune touche n'est actionnée pendant 1 minute, l'indicateur retournera sur l'état défaut sans sauvegarde des modifications éventuelles apportées à la configuration.

- ⊖ Incrémenter la valeur / choisir paramètre suivant
- ⊕ Décrémenter la valeur / choisir paramètre précédent
- ⊗ Valider les valeurs choisies et fin du menu

Maintien ⊗ Retour au menu précédent / retour au menu 1.0 sans sauvegarde



\*1.0 Etat défaut  
Ligne 1 affiche l'état de la voie 1 et la voie 2.  
Ligne 2 affiche l'état de sortie de la voie 1, courant de sortie ou numéro de repère.  
Ligne 3 affiche l'état de sortie de la voie 2, courant de sortie ou numéro de repère.  
Ligne 4 affiche l'état SIL (ouvert / verrouillé).

\*2 Seulement si le module est protégé par un mot de passe.

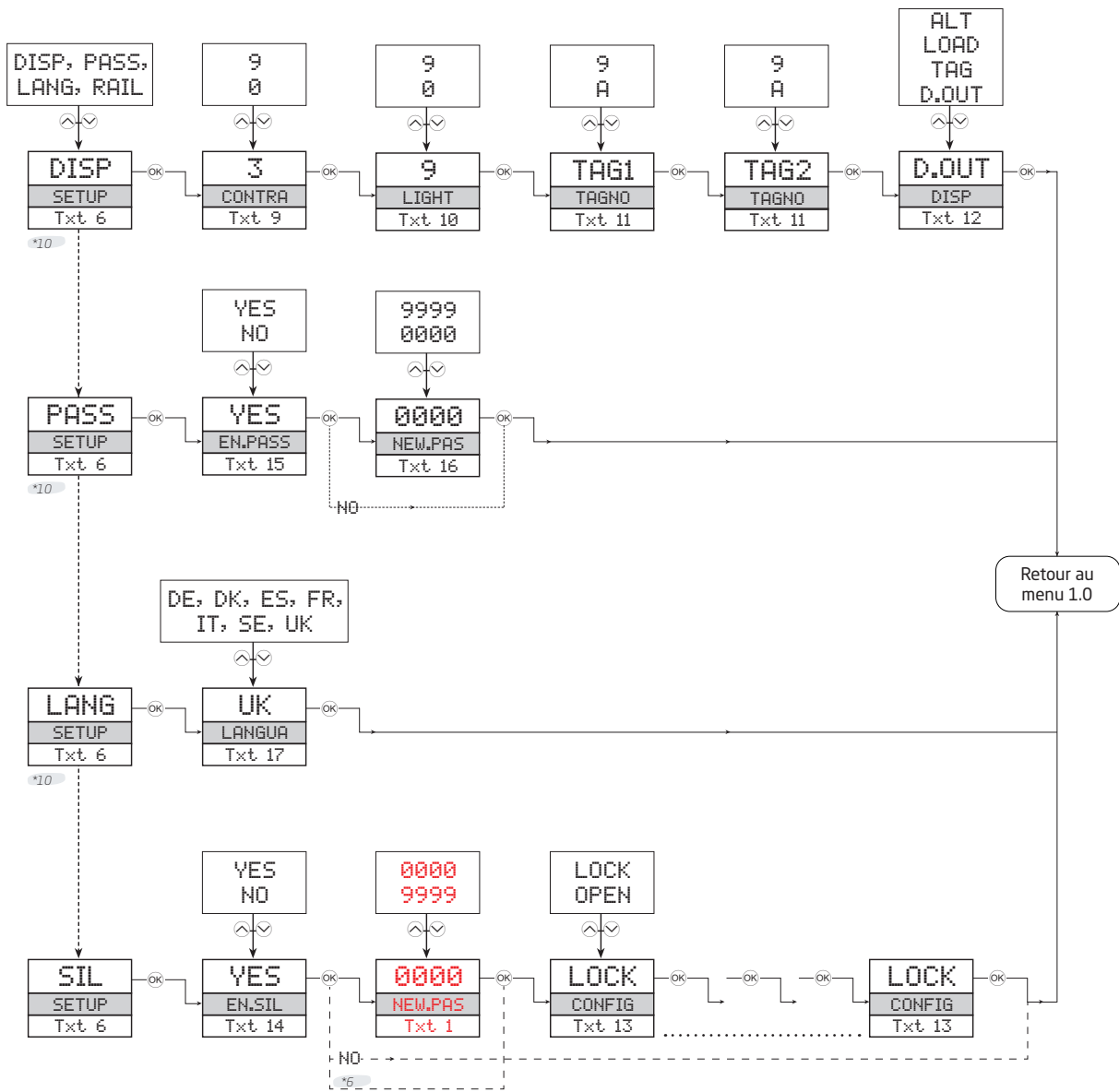
\*8 Branchement au menu SIL à partir de ce point valable pour:  
Toutes les façades 4510.  
Les 4511 avec numéro de série inférieur à 211001001  
Les 4512 avec numéro de série inférieur à 211065001.

Symboles en ligne 1:  
⊗ = OK, ⊗ ! clignotant = erreur.  
Symboles en ligne 2 et 3:  
⊗ ON = voie 1 ON  
⊗ OFF = voie OFF  
Symboles en ligne 4:  
Point statique = verrouillage SIL  
Point clignotant = aucun verrouillage SIL  
⊗ = la sortie est active.

Texte rouge signifie des paramètres de sécurité dans une configuration SIL. Voir le manuel de sécurité (Safety Manual - en Anglais) pour informations supplémentaires.

\*9 Branchement au menu SIL à partir de ce point valable pour:  
Les 4511 à partir du numéro de série 211001001.  
Les 4512 à partir du numéro de série 211065001.

# Diagramme de programmation, Réglage avancé (ADV.SET)



\*6 Seulement si un mot de passe a été choisi.

\*10 Pas disponible sur les PR 4500 si le verrouillage SIL est activé.  
Seuls les 4512 à partir du numéro de série 211065001 et les 4511 à partir de 211001001.

## Menu déroulant en ligne 3 de l'indicateur

- [01] Entrer mot de passe correct
- [02] Aller dans le menu de configuration avancée ?
- [06] Aller dans la configuration langue
  - Aller dans la configuration du mot de passe
  - Aller dans la configuration d'affichage
  - Aller dans la configuration SIL
- [07] Sélectionner fonction voie directe
  - Sélectionner fonction voie inverse
- [09] Ajuster le contraste LCD
- [10] Ajuster le rétro-éclairage LCD
- [11] Entrer numéro repère de 5 caractères
- [12] Afficher l'état de la sortie en ligne 3
  - Afficher la charge de la sortie en ligne 3
  - Numéro repère affiché en ligne 3
  - Alterner les informations affichées
- [13] Etat de la configuration SIL (Ouvverte / Verrouillée)
- [14] Permettre verrouillage de la configuration SIL ?
- [15] Permettre protection par mot de passe ?
- [16] Entrer nouveau mot de passe
- [17] Sélectionner langue
- [20] Pas de communication - contrôler les connexions
- [21] Erreur de l'EEPROM - vérifier la configuration
- [22] Erreur matériel

LERBAKKEN 10, 8410 RØNDE DENMARK

## IECEX Installation drawing



For safe installation of 9203 the following must be observed. The module shall only be Installed by qualified personnel who are familiar with the national and international laws, directives and standards that apply to this area.

Year of manufacture can be taken from the first two digits in the serial number.



For Installation in Zone 2 / Division 2 the following must be observed.

The 4501 programming module is to be used solely with PRelectronics modules. It is important that the module is undamaged and has not been altered or modified in any way. Only 4501 modules free of dust and moisture shall be installed.

**IECEX Certificate:** IECEX KEM 09.0001X

**Marking 9203Bxxx** [Ex ia Ga] IIC/IIB/IIA  
[Ex ia Da] IIIC  
[Ex ia Ma] I

**Marking 9203Bxxx , 9203Axxx** Ex ec nC IIC T4 Gc

**Standards** IEC60079-0:2017, IEC60079-11:2011,  
IEC60079-15:2017, IEC60079-7:2015+A1:2017

Type	Installation	Current Output	Channels	Input
9203	Non Ex / Zone 2 :A	Low current :1	Single :A	Standard :-
			Double :B	PNP : 1
	Ex-Barrier / Zone 2 :B	High current :2	Single :A	NPN : 2

### Installation notes.

Install in pollution degree 2, overvoltage category II as defined in IEC60664-1.

Do not separate connectors when energized and an explosive gas mixture is present.

Do not mount or remove modules from the Power Rail when an explosive gas mixture is present.

Disconnect power before servicing.

The wiring of unused terminals is not allowed.

In type of protection [Ex ia Da] the parameters for intrinsic safety for gas group IIB are applicable.

For installation in Zone 2, the module shall be installed in an enclosure in type of protection Ex e, providing a degree of protection of at least IP54. Cable entry devices and blanking elements shall fulfill the same requirements.

For installation on Power Rail in Zone 2, only Power Rail type 9400 supplied by Power Control Unit type 9410 (IECEX Certificate of Conformity IECEX KEM 08.0025X ) is allowed.

Max. screw terminal torque 0.5 Nm.

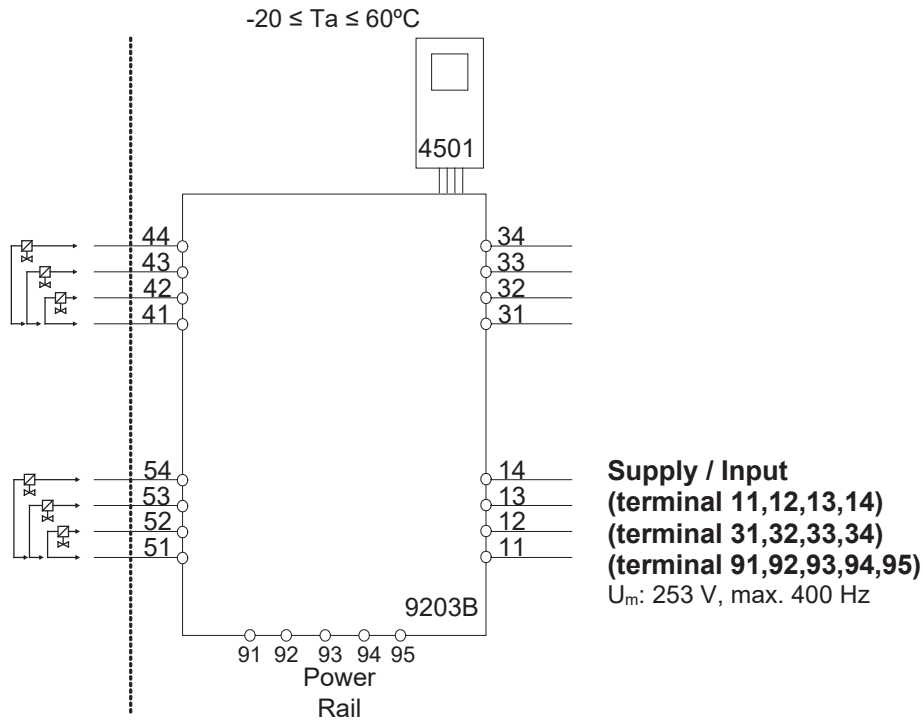
Stranded wire should be installed with an insulation stripping length of 5 mm or via a suitable insulated terminal such as a bootlace ferrule.

LERBAKKEN 10, 8410 RØNDE DENMARK

9203Bxxx Installation:

Hazardous area  
Zone 0, 1, 2, 20, 21, 22

Non Hazardous area  
or Zone 2



**Terminal (31,32)**

**Supply:**

Voltage 19.2 – 31.2 VDC  
Power max. 3.5 W

**Terminal (11,12 and 13,14)**

**Input:**

Voltage Max. 28 VDC  
Trig: NPN Low < 2 V, High > 4 V  
Trig: PNP Low < 8 V, High > 10 V

**Terminal (33,34)**

**Status Relay:**

**Non Hazardous location**  
Voltage max. 125 VAC / 110 VDC  
Power max. 62.5 VA / 32 W  
Current max. 0.5 AAC / 0.3 ADC

**Zone 2 installation**

32 VAC / 32 VDC  
16 VA / 32 W  
0.5 AAC / 1 ADC

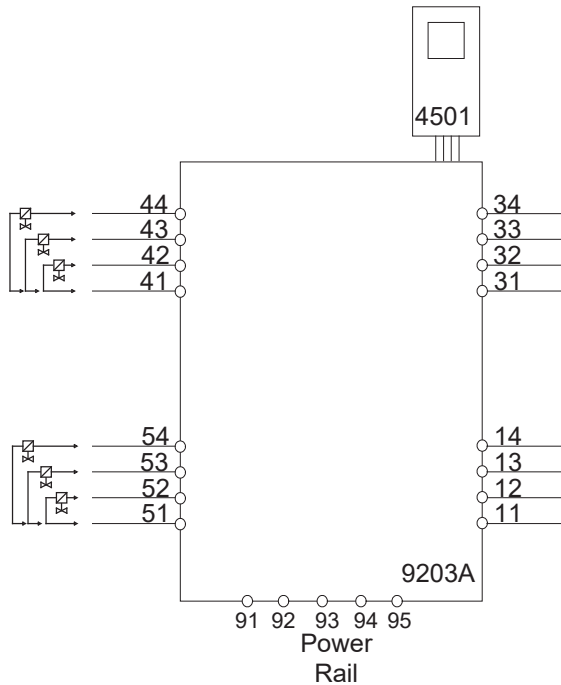


LERBAKKEN 10, 8410 RØNDE DENMARK

9203B1A, 9203B1B Terminal 41-42/51-52			Co	Lo	Lo/Ro	9203B2A Terminal 41-42			Co	Lo	Lo/Ro
U <sub>o</sub>	28V	IIC	80nF	4.2mH	54μH/Ω	U <sub>o</sub>	28V	IIC	80nF	2.69mH	44μH/Ω
I <sub>o</sub>	93 mA	IIB	640nF	16.8mH	218μH/Ω	I <sub>o</sub>	115mA	IIB	640nF	10.8mH	176μH/Ω
P <sub>o</sub>	0.65W	IIA	2.1μF	32.6mH	436μH/Ω	P <sub>o</sub>	0.81W	IIA	2.1μF	20.8mH	353μH/Ω
		I	3.76μF	32.6mH	436μH/Ω			I	3.76μF	20.8mH	353μH/Ω
9203B1A, 9203B1B Terminal 41-43/51-53			Co	Lo	Lo/Ro	9203B2A Terminal 41-43			Co	Lo	Lo/Ro
U <sub>o</sub>	28V	IIC	80nF	3.5mH	54μH/Ω	U <sub>o</sub>	28V	IIC			
I <sub>o</sub>	100mA	IIB	640nF	14.2mH	218μH/Ω	I <sub>o</sub>	125mA	IIB	640nF	9.1mH	163μH/Ω
P <sub>o</sub>	0.70W	IIA	2.1μF	27.6mH	436μH/Ω	P <sub>o</sub>	0.88W	IIA	2.1μF	17.6mH	327μH/Ω
		I	3.76μF	27.6mH	436μH/Ω			I	3.76μF	17.6mH	327μH/Ω
9203B1A,9203B1B Terminal 41-44/51-54			Co	Lo	Lo/Ro	9203B2A Terminal 41-44			Co	Lo	Lo/Ro
U <sub>o</sub>	28V	IIC	80nF	2.9mH	46μH/Ω	U <sub>o</sub>	28V	IIC			
I <sub>o</sub>	110mA	IIB	640nF	11.8mH	184μH/Ω	I <sub>o</sub>	135mA	IIB	640nF	7.8mH	150μH/Ω
P <sub>o</sub>	0.77W	IIA	2.1μF	22.8mH	369μH/Ω	P <sub>o</sub>	0.95W	IIA	2.1μF	15.1mH	301μH/Ω
		I	3.76μF	22.8mH	369μH/Ω			I	3.76μF	15.1mH	301μH/Ω

LERBAKKEN 10, 8410 RØNDE DENMARK

9203Axxx Installation  
Non Classified area or Zone 2



**Terminal (31,32)  
Supply:**

Voltage 19.2 – 31.2 VDC  
Power max. 3.5 W

**Terminal (11,12 and 13,14)  
Input:**

Voltage Max. 28 VDC  
Trig: NPN Low < 2 V, High > 4 V  
Trig: PNP Low < 8 V, High > 10 V

**Terminal (33,34)**

**Status Relay: Non Hazardous location**  
Voltage max. 125 VAC / 110 VDC  
Power max. 62.5 VA / 32 W  
Current max. 0.5 AAC / 0.3 ADC

**Zone 2 installation**  
32 VAC / 32 VDC  
16 VA / 32 W  
0.5 AAC / 1 ADC

**Terminal (41..44 / 51..54)**

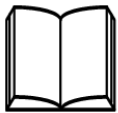
Umax 28 V  
Imax 135 mA  
Pmax 0.95 W

LERBAKKEN 10, 8410 RØNDE DENMARK

## Schéma d'installation ATEX / UKEX



Pour une installation sûre du 9203 vous devez observer ce qui suit. Le module sera seulement installé par un personnel qualifié qui est informé des lois, des directives et des normes nationales et internationales qui s'appliquent à ce secteur. L'année de la fabrication est indiquée dans les deux premiers chiffres dans le numéro de série.



Pour l'installation dans la zone 2 / Division 2 on doit observer ce qui suit. Le module de programmation 4501 doit être employé seulement avec des modules de PR electronics. Il est important que le module soit intact et n'ait pas été changé ou n'ait pas été modifié de quelque façon que ce soit. Le module 4501 doit être exempt des zones de poussières et d'humidité lorsqu'il est installé.

**Certificat ATEX**  
**Certificat UKEX, 9203Bxxx**  
**Certificat UKEX, 9203Axxx, Bxxx**

KEMA 07ATEX 0147 X  
DEKRA 22UKEXYYYY X – *En attente*  
DEKRA 21UKEX0181 X

**Marquage 9203Bxx**



II (1) G [Ex ia Ga]  
IIC/IIB/IIA  
I (1) D [Ex ia Da] IIIC

**Marquage 9203Bxx, 9203Axx**

II 3G Ex ec nC IIC T4 Gc

**Standards**

EN 60079-0 : 2018, EN 60079-11 : 2012,  
EN 60079-15 : 2019, EN60079-7:2015+A1:2018

### Conditions particulières d'utilisation :

Installer dans degré de pollution 2, catégorie de surtension II comme défini dans l'EN 60664-1.

Ne déconnecter pas les connecteurs une fois activé et dans un environnement en présence de gaz.

Ne montez pas ou n'enlevez pas les modules du rail d'alimentation en présence d'un mélange de gaz.

Déconnectez l'alimentation avant l'entretien.

Le câblage des bornes inutilisées n'est pas permis.

Dans le type de protection [Ex ia Da] les paramètres pour la sécurité intrinsèque pour le gaz IIB s'appliquent.

Pour l'installation dans la zone 2, le module doit être installé dans une enceinte externe ayant une protection de type Ex e, assurant une protection d'étanchéité au moins d'IP54. Les raccords de câble et les bouchons doivent remplir les mêmes exigences.

Pour l'installation avec le rail d'alimentation dans la zone 2, on doit utiliser seulement le bloc d'alimentation du rail type 9400 ainsi que le contrôleur de puissance type 9410 (Attestation d'examen de type KEMA 07ATEX0152 X, DEKRA 21UKEX0169 X).

Pression max. avant déformation de la vis : 0,5 Nm.

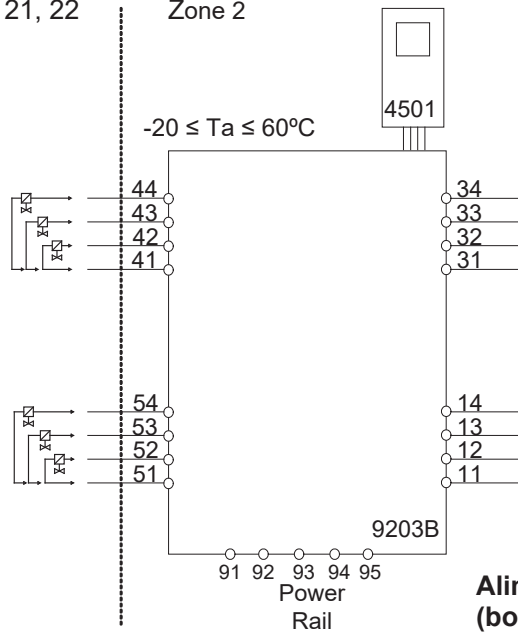
Les fils multibrins doivent être installés avec une longueur de dénudage de 5 mm ou au moyen d'une borne isolée appropriée, par exemple un embout de câblage.

LERBAKKEN 10, 8410 RØNDE DENMARK

Installation du 9203Bxxx :

Zone dangereuse  
Zone 0, 1, 2, 20, 21, 22

Zone non dangereuse ou  
Zone 2



**Alimentation / Entrée**  
**(bornes 11,12,13,14)**  
**(bornes 31,32,33,34)**  
**(bornes 91,92,93,94,95)**  
U<sub>m</sub>: 253 V, max. 400 Hz

**Bornes (31,32)**

Alimentation :  
Tension 19,2 – 31,2 Vcc  
Puissance max. 3,5 W

**Bornes (11,12 et 13,14)**

Entrée :  
Tension Max. 28 Vcc  
Déclenchement : NPN Bas < 2 V, Haut > 4 V  
Déclenchement : PNP Bas < 8 V, Haut > 10 V

**Bornes (33,34)**

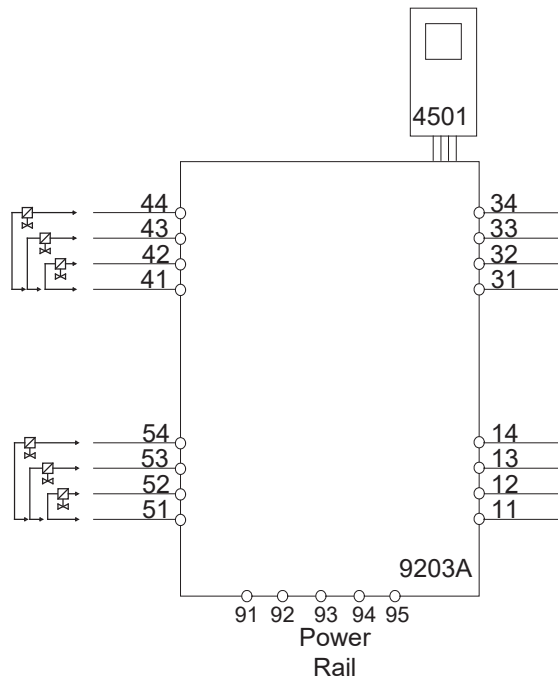
Relais d'état :	Zone non dangereuse	Installation en zone 2
Tension max.	125 Vca / 110 Vcc	32 Vca / 32 Vcc
Puissance max.	62,5 VA / 32 W	16 VA / 32 W
Courant max.	0,5 Aca / 0,3 Acc	0,5 Aca / 1 Acc

LERBAKKEN 10, 8410 RØNDE DENMARK

9203B1A, 9203B1B Terminal 41-42/51-52			Co	Lo	Lo/Ro	9203B2A Terminal 41-42			Co	Lo	Lo/Ro
U <sub>o</sub>	28V	IIC	80nF	4.2mH	54μH/Ω	U <sub>o</sub>	28V	IIC	80nF	2.69mH	44μH/Ω
I <sub>o</sub>	93 mA	IIB	640nF	16.8mH	218μH/Ω	I <sub>o</sub>	115mA	IIB	640nF	10.8mH	176μH/Ω
P <sub>o</sub>	0.65W	IIA	2.1μF	32.6mH	436μH/Ω	P <sub>o</sub>	0.81W	IIA	2.1μF	20.8mH	353μH/Ω
		I	3.76μF	32.6mH	436μH/Ω			I	3.76μF	20.8mH	353μH/Ω
9203B1A, 9203B1B Terminal 41-43/51-53			Co	Lo	Lo/Ro	9203B2A Terminal 41-43			Co	Lo	Lo/Ro
U <sub>o</sub>	28V	IIC	80nF	3.5mH	54μH/Ω	U <sub>o</sub>	28V	IIC			
I <sub>o</sub>	100mA	IIB	640nF	14.2mH	218μH/Ω	I <sub>o</sub>	125mA	IIB	640nF	9.1mH	163μH/Ω
P <sub>o</sub>	0.70W	IIA	2.1μF	27.6mH	436μH/Ω	P <sub>o</sub>	0.88W	IIA	2.1μF	17.6mH	327μH/Ω
		I	3.76μF	27.6mH	436μH/Ω			I	3.76μF	17.6mH	327μH/Ω
9203B1A, 9203B1B Terminal 41-44/51-54			Co	Lo	Lo/Ro	9203B2A Terminal 41-44			Co	Lo	Lo/Ro
U <sub>o</sub>	28V	IIC	80nF	2.9mH	46μH/Ω	U <sub>o</sub>	28V	IIC			
I <sub>o</sub>	110mA	IIB	640nF	11.8mH	184μH/Ω	I <sub>o</sub>	135mA	IIB	640nF	7.8mH	150μH/Ω
P <sub>o</sub>	0.77W	IIA	2.1μF	22.8mH	369μH/Ω	P <sub>o</sub>	0.95W	IIA	2.1μF	15.1mH	301μH/Ω
		I	3.76μF	22.8mH	369μH/Ω			I	3.76μF	15.1mH	301μH/Ω

LERBAKKEN 10, 8410 RØNDE DENMARK

Installation du 9203Axxx :  
Zone non classifiée ou Zone 2



**Bornes (31,32)**

**Alimentation :**

Tension 19,2 – 31,2 Vcc  
Puissance max. 3,5 W

**Bornes (11,12 et 13,14)**

**Entrée :**

Tension Max. 28 Vcc  
Déclenchement : NPN Bas < 2 V, Haut > 4 V  
Déclenchement : PNP Bas < 8 V, Haut > 10 V

**Bornes (33,34)**

**Relais d'état :**

Tension max. 125 Vca / 110 Vcc  
Puissance max. 62,5 VA / 32 W  
Courant max. 0,5 Aca / 0,3 Acc

**Zone non dangereuse**

**Installation en Zone 2**

32 Vca / 32 Vcc  
16 VA / 32 W  
0,5 Aca / 1 Acc

**Bornes (41...44 / 51...54)**

Umax 28 V  
Imax 135 mA  
Pmax 0,95 W

LERBAKKEN 10, 8410 RØNDE DENMARK

## FM Installation drawing



For safe installation of 9203 the following must be observed. The module shall only be installed by qualified personnel who are familiar with the national and international laws, directives and standards that apply to this area.

Year of manufacture can be taken from the first two digits in the serial number.



For Installation in Zone 2 / Division 2 the following must be observed.

The 4501 programming module is to be used solely with PRelectronics modules. It is important that the module is undamaged and has not been altered or modified in any way. Only 4501 modules free of dust and moisture shall be installed.

Type	Installation	Current Output	Channels	Input
9203	Non Ex / Zone 2 :A	Low current :1	Single :A	Standard :-
	Ex-Barrier / Zone 2 :B		Double :B	PNP : 1
			High current :2	Single :A

### Installation notes:

In Class I, Division 2 installations, the subject equipment shall be mounted within a too-secured enclosure which is capable of accepting one or more of the Class I, Division 2 wiring methods specified in the National Electrical Code (ANSI/NFPA 70) or the Canadian Electrical Code (C22.1).

In Class I, Zone 2 installations, the subject equipment shall be mounted within a tool secured enclosure which is capable of accepting one or more of the Class I, Zone 2 wiring methods specified in the National Electrical Code (ANSI/NFPA 70) or the Canadian Electrical Code (C22.1). Where installed in outdoor or potentially wet locations, the enclosure shall, at a minimum, meet the requirements of IP54.

In Class I, Zone 2 installations, the installer shall ensure protection of supply terminals against transient voltages exceeding 140% of the rated supply voltage.

Install in environments rated Pollution Degree 2 or better; overvoltage category I or II.

The module must be supplied from a Power Supply having double or reinforced insulation.

The use of stranded wires is not permitted for mains wiring except when wires are fitted with cable ends. For installation on the 9400 Power Rail the power must be supplied from Power Control Module Unit 9410.

The module is galvanically isolated and does not require grounding.

Use 60 / 75 °C copper conductors with wire size AWG: (26-14).

The maximum internal Power dissipation for adjacent modules is assumed to be max. 2W each.

**Warning:** Substitution of components may impair intrinsic safety and / or suitability for Div. 2 / Zone 2.

**Warning:** To prevent ignition of explosive atmospheres, disconnect power before servicing and do not separate connectors when energized and an explosive gas mixture is present.

**Warning:** Do not mount or remove modules from the Power Rail when an explosive gas mixture is present.

Revision date:  
2019-04-04

Version Revision  
V7R0

Prepared by:  
PB

Page:  
1/3

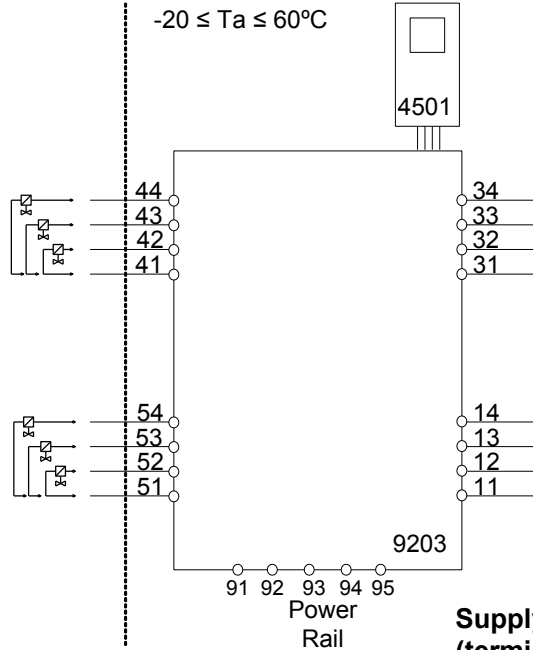
LERBAKKEN 10, 8410 RØNDE DENMARK

9203Bxxx Installation:

**Hazardous Classified Location**

 Class I/II/III, Division 1, Group A,B,C,D,E,F,G  
 or Class I, Zone 0/1 Group IIC, [AEx ia] IIC  
 or Group IIC, [Ex ia Ga] IIC Gc

**Unclassified Location or**
**Hazardous Classified Location**  
 Class I, Division 2, Group A,B,C,D T4  
 or Class I Zone 2 Group IIC T4 Gc

 Simple Apparatus or  
 Intrinsically safe apparatus  
 with entity parameters:  
 $V_{max}(U_i) \geq V_t(U_o)$   
 $I_{max}(I_i) \geq I_t(I_o)$   
 $P_i \geq P_t(P_o)$   
 $C_a(C_o) \geq C_{cable} + C_i$   
 $L_a(L_o) \geq L_{cable} + L_i$ 

**Supply / Input**  
**(terminal 11,12,13,14)**  
**(terminal 31,32,33,34)**  
**(terminal 91,92,93,94,95)**  
 $U_m: 253V, \text{max. } 400Hz$ 
**Terminal (31,32)**
**Supply:**

 Voltage 19.2 – 31.2 VDC  
 Power max. 3.5 W

**Terminal (11,12 and 13,14)**
**Input:**

 Voltage max 28VDC  
 Trig: NPN Low < 2V, High > 4V  
 Trig: PNP Low < 8V, High > 10V

**Terminal (33,34)**
**Status Relay:**

 Voltage max. 125 VAC / 110 VDC  
 Power max. 62.5 VA / 32 W  
 Current max. 0.5 AAC / 0.3 ADC

**Non Hazardous location:**
**Division 2 or Zone 2 installation:**

 32 VAC / 32VDC  
 16 VA / 32 W  
 0.5 AAC / 1 ADC



**LERBAKKEN 10, 8410 RØNDE DENMARK**

Module 9203B1A & 9203B1B Terminal 41-42 / 51-52		Co/Ca	Lo/La	Lo/Ro or La/Ra
Uo/Voc	28 V	IIC or A,B	80 nF	4.2 mH
Io/Isc	93 mA	IIB or C,E,F	640 nF	16.8 mH
Po	0.65 W	IIA or D,G	2.1 µF	32.6 mH

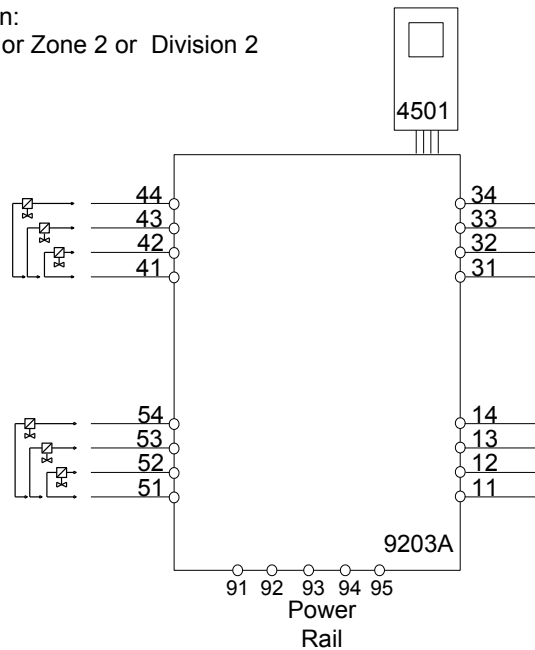
Module 9203B2A Terminal 41-42		Co/Ca	Lo/La	Lo/Ro or La/Ra
Uo/Voc	28 V	IIC or A,B	80 nF	2.69 mH
Io/Isc	115 mA	IIB or C,E,F	640 nF	10.8 mH
Po	0.81 W	IIA or D,G	2.1 µF	20.8 mH

Module 9203B1A & 9203B1B Terminal 41-43 / 51-53		Co/Ca	Lo/La	Lo/Ro or La/Ra
Uo/Voc	28 V	IIC or A,B	80 nF	3.5 mH
Io/Isc	100 mA	IIB or C,E,F	640 nF	14.2 mH
Po	0.70 W	IIA or D,G	2.1 µF	27.6 mH

Module 9203B2A Terminal 41-43		Co/Ca	Lo/La	Lo/Ro or La/Ra
Uo/Voc	28 V	IIC or A,B		
Io/Isc	125 mA	IIB or C,E,F	640 nF	9.1 mH
Po	0.88 W	IIA or D,G	2.1 µF	17.6 mH

Module 9203B1A & 9203B1B Terminal 41-44 / 51-54		Co/Ca	Lo/La	Lo/Ro or La/Ra
Uo/Voc	28 V	IIC or A,B	80 nF	2.9 mH
Io/Isc	110 mA	IIB or C,E,F	640 nF	11.8 mH
Po	0.77 W	IIA or D,G	2.1 µF	22.8 mH

Module 9203B2A Terminal 41-44		Co/Ca	Lo/La	Lo/Ro or La/Ra
Uo/Voc	28 V	IIC or A,B		
Io/Isc	135 mA	IIB or C,E,F	640 nF	7.8 mH
Po	0.95 W	IIA or D,G	2.1 µF	15.1 mH

**9203Axxx Installation:**
**Non Classified area or Zone 2 or Division 2**

**Terminal (31,32)**
**Supply:**

Voltage 19.2 – 31.2 VDC  
Power max. 3.5 W

**Terminal (11,12 and 13,14)**
**Input:**

Voltage max 28VDC  
Trig: NPN Low < 2V, High > 4V  
Trig: PNP Low < 8V, High > 10V

**Terminal (33,34)**
**Status Relay:**

Voltage max. 125 VAC / 110 VDC  
Power max. 62.5 VA / 32 W  
Current max. 0.5 AAC / 0.3 ADC

**Zone 2 installation**

32 VAC / 32 VDC  
16 VA / 32 W  
0.5 AAC / 1 ADC

Revision date:  
2019-04-04

Version Revision  
V7R0

Prepared by:  
PB

Page:  
3/3

LERBAKKEN 10, 8410 RØNDE DENMARK

## UL Installation drawing



For safe installation of the Process Control Equipment (Associated Apparatus) 9203 the following must be observed. The module shall only be installed by qualified personnel who are familiar with the national and international laws, directives and standards that apply to this area.



For Installation in DIV2/Zone2 the following must be observed.  
The 4501 programming module is to be used solely with PR electronics modules. It is important that the module is undamaged and has not been altered or modified in any way. Only 4501 modules free of dust and moisture shall be installed

Model: 9203abcd-U9 Solenoid / alarm driver  
a: A or B See below  
b: 1=Low current, 2=High current  
c: A= One Channel, B= Two Channel  
d: blank = Standard, 1=PNP, 2=NPN

### Marking:



Proc. Cont. Eq. for Use in Haz. Loc.  
Install in CL I DIV2 GP A-D T4 provide  
IS circuits to CL I-III DIV 1 GP A-G  
or CL I Zn2 Gp IIC T4 provides IS  
E233311 circuits for CL I Zn0 Gp IIC/Zn20 Gp IIIC  
Um=253V [Exia] Installation Drawing: 9203QU01

The 9203Bxxx-U9 is galvanically isolating associated apparatus intended for installation in non-hazardous locations or Class I, Division 2, Groups A – D hazardous locations with intrinsically safe connections to Class I, II and III hazardous locations.



Proc. Cont. Eq. for Use in Haz. Loc.  
Install in CL I DIV2 GP A-D T4  
or CL I Zn2 Gp IIC T4  
E233311 Installation Drawing: 9203QU01

The 9203Axxx-U9 equipment is intended for installation in non-hazardous locations or Class I, Division 2, Groups A – D or Zone 2 Group IIC hazardous locations.

### Standards:

- UL 121201 NONINCENDIVE ELECTRICAL EQUIPMENT FOR USE IN CLASS I AND II, DIVISION 2 AND CLASS III, DIVISIONS 1 AND 2 HAZARDOUS (CLASSIFIED) LOCATIONS Edition 9 - Revision Date 2018/08/31
- CSA C22.2 NO. 213 NONINCENDIVE ELECTRICAL EQUIPMENT FOR USE IN CLASS I AND II, DIVISION 2 AND CLASS III, DIVISIONS 1 AND 2 HAZARDOUS (CLASSIFIED) LOCATIONS- Edition 3 - Issue Date 2017/09/01
- UL 913 STANDARD FOR INTRINSICALLY SAFE APPARATUS AND ASSOCIATED APPARATUS FOR USE IN CLASS I, II, III, DIVISION 1, HAZARDOUS (CLASSIFIED) LOCATIONS- Edition 8 - Revision Date 2015/10/16
- CSA C22.2 NO. 60079-0 EXPLOSIVE ATMOSPHERES — PART 0: EQUIPMENT — GENERAL REQUIREMENTS- Edition 3 - Issue Date 2015/10/01
- CSA C22.2 NO. 60079-11:14 EXPLOSIVE ATMOSPHERES — PART 11: EQUIPMENT PROTECTION BY INTRINSIC SAFETY “I”- Edition 2 - Issue Date 2014/02/01

Revision date:  
2019-11-21

Version Revision  
V1 R0

Prepared by:  
PB

Page:  
1/6

---

LERBAKKEN 10, 8410 RØNDE DENMARK

**Installation notes 9203Axxx-U9 and 9203Bxxx-U9**

The module must be installed in a tool-secured enclosure suitable for the application in accordance with the National Electrical Code (ANSI/NFPA 70) for installation in the United States, the Canadian Electrical Code for installations in Canada, or other local codes, as applicable.

The module is galvanically isolated and does not require grounding.

Terminal 41, 42, 43, 44 are internally connected to CH1.

Terminal 51, 52, 53, 54 are internally connected to CH2.

Install in pollution degree 2, overvoltage category II in accordance with IEC 60664-1.

Use minimum 75 °C copper conductors with wire size AWG: (26-14)

**Warning:** Substitution of components may impair intrinsic safety.

**Avertissement :** La substitution des composants peut nuire à la sécurité intrinsèque'.

There are no serviceable parts in the equipment and no component substitution is permitted

**Warning:** To prevent ignition of the explosive atmospheres, disconnect power before servicing and do not separate connectors, install or remove module from Power Rail when energized and an explosive gas mixture is present.

**Avertissement :** Pour éviter l'inflammation d'atmosphères explosibles, déconnectez l'alimentation avant les opérations d'entretien. Ne montez pas ou n'enlevez pas les connecteurs quand le module est sous tension et en présence d'un mélange de gaz. Ne montez pas ou n'enlevez pas les modules du rail d'alimentation en présence d'un mélange de gaz.

LERBAKKEN 10, 8410 RØNDE DENMARK

**Installation notes 9203Bxxx-U9:**

Associated Equipment /Appareillage Associé [Ex ia]

The Ex output current of this associated apparatus is limited by a resistor such that the output voltage-current plot is a straight line drawn between open-circuit voltage and short-circuit current.

Selected intrinsically safe equipment must be third party listed as intrinsically safe for the application, and have intrinsically safe entity parameters conforming with Table 1 below.

**TABLE 1:**

<u>I.S. Equipment</u>		<u>Associated Apparatus</u>
V max (or Ui)	≥	Voc or Vt (or Uo)
I max (or Ii)	≥	Isc or It (or Io)
P max, Pi	≥	Po
Ci + Ccable	≤	Ca (or Co)
Li + Lcable	≤	La (or Lo)

The module may also be connected to a simple apparatus as defined in Article 504.2 and installed and temperature classified in accordance with Article 504.10(D) of the National Electrical Code (ANSI/NFPA 70), or other local codes, as applicable.

Capacitance and inductance of the field wiring from the intrinsically safe equipment to the associated apparatus shall be calculated and must be included in the system calculations as shown in Table 1. Cable capacitance, Ccable, plus intrinsically safe equipment capacitance, Ci must be less than the marked capacitance, Ca (or Co), shown on any associated apparatus used. The same applies for inductance (Lcable, Li and La or Lo, respectively). Where the cable capacitance and inductance per foot are not known, the following values shall be used: Ccable = 60 pF/ft., Lcable = 0.2 μH/ft.

Where multiple circuits extend from the same piece of associated apparatus, they must be installed in separate cables or in one cable having suitable insulation. Refer to Article 504.30(B) of the National Electrical Code (ANSI/NFPA 70) and Instrument Society of America Recommended Practice ISA RP12.06 for installing intrinsically safe equipment.

Intrinsically safe circuits must be wired and separated in accordance with Article 504.20 of the National Electrical Code (ANSI/NFPA 70) or other local codes, as applicable.

The module has not been evaluated for use in combination with another associated apparatus.

For installations in which both the Ci and Li of the intrinsically safe apparatus exceeds 1% of the Ca (or Co) and La (or Lo) parameters of the associated apparatus (excluding the cable), then 50% of Ca (or Co) and La (or Lo) parameters are applicable and shall not be exceeded. The reduced capacitance shall not be greater than 1 μF for Groups C and/or D, and 600 nF for Groups A and B. The values of Ca (or Co) and La (or Lo) determined by this method shall not be exceeded by the sum of all of Ci plus cable capacitances and the sum of all of the Li plus cable inductances in the circuit respectively.

LERBAKKEN 10, 8410 RØNDE DENMARK

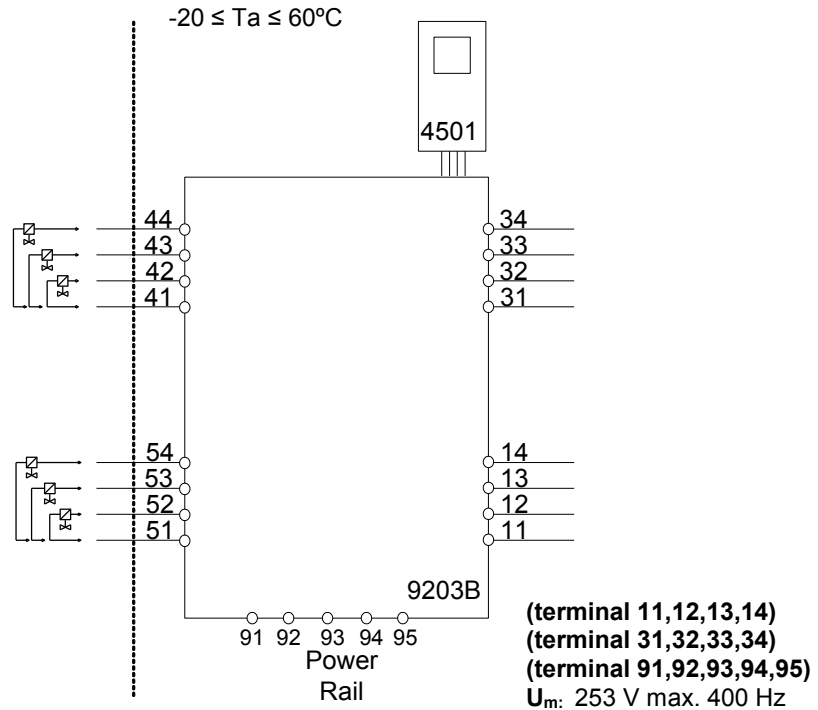
**9203Bxxx-U9 Installation:**

**Hazardous Classified Location**

Class I/II/III, Division 1, Group A,B,C,D,E,F,G  
Zone 0,1, 2 Group IIC, IIB, IIA or  
Zone 20, 21

**Unclassified Location or  
Hazardous Classified Location**

Class I, Division 2, Group ABCD T4  
Class I Zone 2 Group IIC T4



**Terminal (31,32)**

**Supply:**

Voltage 19.2 – 31.2 VDC  
Power max. 3.5 W

**Terminal (11,12 and 13,14)**

**Input:**

Voltage max 28VDC  
Trig: NPN Low < 2V, High > 4V  
Trig: PNP Low < 8V, High > 10V

**Terminal (33,34)**

**Status Relay:**

Voltage max. 125 Vac / 110 Vdc  
Current max. 0.5 Aac / 0.3 Adc

**Non Hazardous location**

**Class I Division 2 or  
Zone 2 installation:**

32 Vac / 32 Vdc  
0.5 Aac / 0.3 Adc

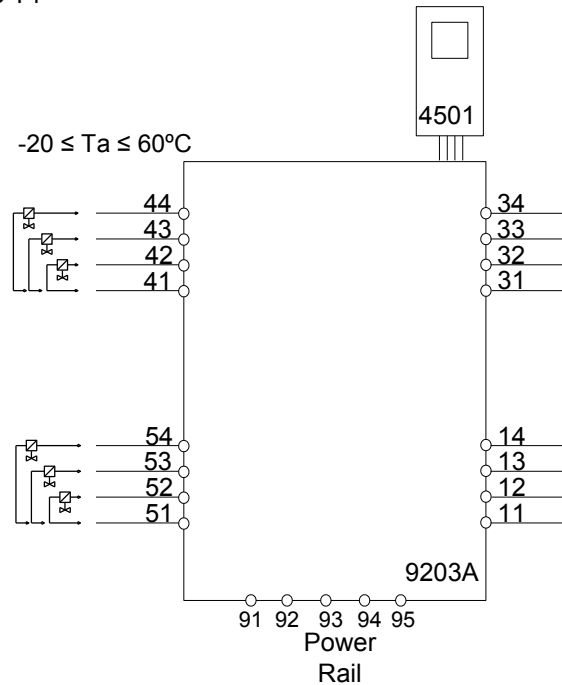
LERBAKKEN 10, 8410 RØNDE DENMARK

9203B1A-U9 9203B1B-U9 Terminal 41-42/51-52			Ca, Co	La, Lo	Lo/Ro	9203B2A-U9 Terminal 41-42			Ca, Co	La, Lo	Lo/Ro
Voc, Uo	28V	IIC or A,B	80nF	4.15mH	54μH/Ω	Voc, Uo	28V	IIC or A,B	80nF	2.69mH	44μH/Ω
Isc, Io	93 mA	IIB or C,E,F	640nF	16.6mH	218μH/Ω	Isc, Io	115mA	IIB or C,E,F	640nF	10.8mH	176μH/Ω
Po	0.65W	IIA or D,G	2.1μF	32.6mH	436μH/Ω	Po	0.81W	IIA or D,G	2.1μF	20.8mH	353μH/Ω
9203B1A-U9 9203B1B-U9 Terminal 41-43/51-53			Ca, Co	La, Lo	Lo/Ro	9203B2A-U9 Terminal 41-43			Ca, Co	La, Lo	Lo/Ro
Voc, Uo	28V	IIC or A,B	80nF	3.5mH	51μH/Ω	Voc, Uo	28V	IIC or A,B			
Isc, Io	100mA	IIB or C,E,F	640nF	14.2mH	204μH/Ω	Isc, Io	125mA	IIB or C,E,F	640nF	9.1mH	163μH/Ω
Po	0.70W	IIA or D,G	2.1μF	27.6mH	408μH/Ω	Po	0.88W	IIA or D,G	2.1μF	17.6mH	327μH/Ω
9203B1A-U9 9203B1B-U9 Terminal 41-44/51-54			Ca, Co	La, Lo	Lo/Ro	9203B2A-U9 Terminal 41-44			Ca, Co	La, Lo	Lo/Ro
Voc, Uo	28V	IIC or A,B	80nF	2.9mH	46μH/Ω	Voc, Uo	28V	IIC or A,B			
Isc, Io	110mA	IIB or C,E,F	640nF	11.8mH	184μH/Ω	Isc, Io	135mA	IIB or C,E,F	640nF	7.8mH	150μH/Ω
Po	0.77W	IIA or D,G	2.1μF	22.8mH	369μH/Ω	Po	0.95W	IIA or D,G	2.1μF	15.1mH	301μH/Ω

LERBAKKEN 10, 8410 RØNDE DENMARK

**9203Axxx-U9 and 9203Bxxx-U9 Installation:**

Non Hazardous area or  
Class I, Division 2, Group ABCD T4  
or Zone 2 Group IIC T4



**Terminal (31,32)**

**Supply:**

Voltage 19.2 – 31.2 VDC  
Power max. 3.5 W

**Terminal (11,12 and 13,14)**

**Input:**

Voltage max 28VDC  
Trig: NPN Low < 2V, High > 4V  
Trig: PNP Low < 8V, High > 10V

**Terminal (33,34)**

**Status Relay: Non Hazardous location**

Voltage max. 125 Vac / 110 Vdc  
Current max. 0.5 Aac / 0.3 Adc

**Class I Division 2  
Zone 2 installation**

32 Vac / 32 Vdc  
0.5 Aac / 0.3 Adc

**Terminal (41..44 / 51..54)**

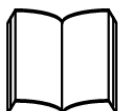
Umax 28 V  
Imax 135 mA  
Pmax 0.95 W

## INMETRO Desenhos para Instalação



Para instalação segura do 9203B o manual seguinte deve ser observado. O módulo deve ser instalado somente por profissionais qualificados que estão familiarizados com as leis nacionais e internacionais, diretrizes e normas que se aplicam a esta área.

Ano de fabricação pode ser obtido a partir dos dois primeiros dígitos do número de série.



### 4501

Para a instalação na Zona 2 o seguinte deve ser observado. O módulo de programação de 4501, deve ser utilizado apenas com os módulos PRelectronics. É importante que o módulo esteja intacto e não tenha sido alterado ou modificado de qualquer maneira. Apenas os módulos 4501 livres de poeira e umidade devem ser instalados.

**INMETRO Certificado ..... DEKRA 16.0006X**

**Marcas 9203Bxxx**

[Ex ia Ga] IIC/IIB/IIA  
Ex nA nC IIC T4 Gc  
[Ex ia Da] IIIC  
[Ex ia Ma] I

**Normas:**

ABNT NBR IEC 60079-0:2013, ABNT NBR IEC60079-11:2013,  
ABNT NBR IEC60079-15:2012

Type	Installation	Current Output	Channels	Input
9203	Ex-Barrier / Zone 2 :B	Low current :1	Single :A	Standard :-
			Double :B	PNP : 1
		High current :2	Single :A	NPN : 2

### Notas de instalação:

Instalação em grau de poluição 2, categoria de sobretensão II conforme definido no IEC 60664-1. Os circuitos não intrinsecamente seguros só pode ser connectado para sobretensão limitado ao categoria I/II como definido na IEC 60664-1

Não separe conectores quando energizado ou quando uma mistura de gás explosivo estiver presente. Não monte ou remova módulos do trilho de alimentação quando uma mistura de gás explosivo estiver presente. Para o grupo I (minas), aplicam-se os parâmetros do grupo IIA. Desligue a alimentação antes da manutenção. A fiação de terminais sem uso não é permitida.

A fonte de Loop e terminais de entrada de corrente para o mesmo canal não deve ser aplicada ao mesmo tempo.

Em tipo de proteção [Ex ia Da] os parâmetros para a segurança intrínseca para grupo de gás IIB são aplicáveis.

Para a instalação em Zona 2, o módulo deve ser instalado em um invólucro conformidade com o tipo de proteção 'Ex n' ou 'Ex e', fornecendo no mínimo grau de proteção IP54.

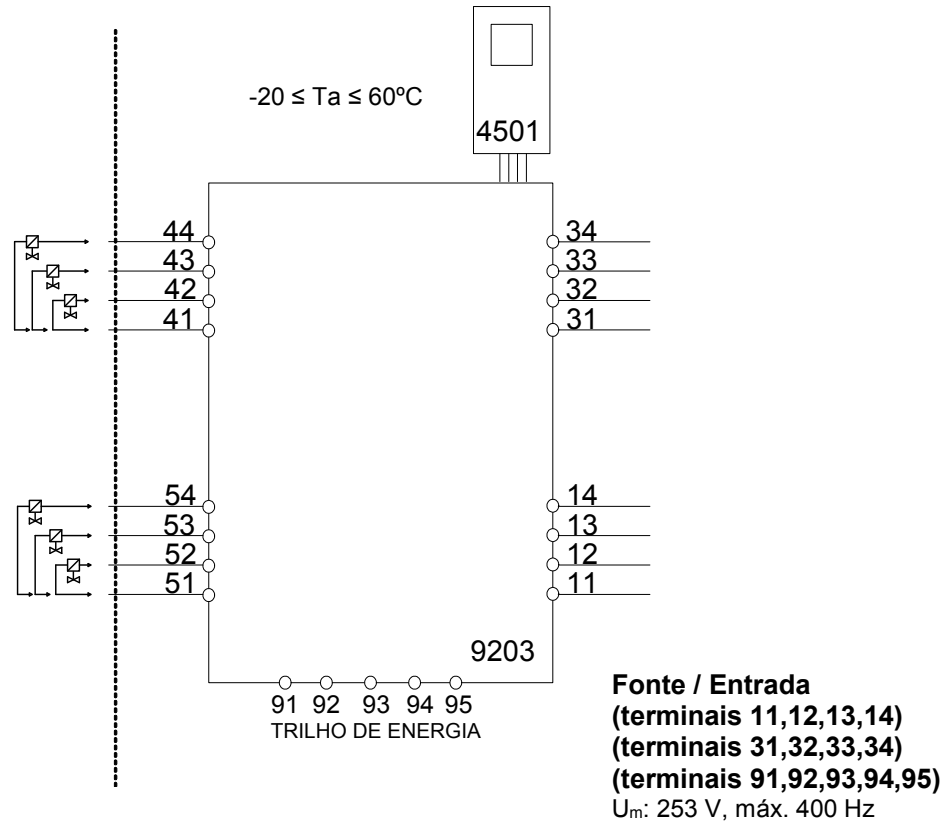
Dispositivos de entrada de cabo e elementos de vedação devem cumprir com os mesmos requisitos.

Para a instalação de trilho de energia na Zona 2, apenas o trilho de alimentação Rail 9400 fornecido pela Unidade de Controle de Potência 9410 é permitido.



Área de classificada  
Zona 0, 1, 2, 20, 21 e 22

Área de não classificada  
ou Zona 2



**Terminal (31,32)**

**Fonte:**

Voltagem 19,2 – 31,2 VDC  
Potência máx. 3,5 W

**Terminais (11,12 e 13,14)**

**Entrada:**

Voltagem máx. 28,VDC  
Gatilho: NPN Baixo < 2,V, Alto > 4,V  
Gatilho: PNP Baixo < 8,V, Alto > 10,V

**Terminais (33,34)**

**Relê de Estado:**

Voltagem máx. 125 VAC / 110 VDC  
Potência máx. 62,5 VA / 32 W  
Corrente máx. 0,5 AAC / 0,3 ADC

**Área de não classificada**

**Instalação Zona 2**

32 VAC / 32 VDC  
16 VA / 32 W  
0,5 AAC / 1 ADC

9203B1A, 9203B1B Terminais 41-42/51-52			Co	Lo	Lo/Ro	9203B2A Terminais 41-42			Co	Lo	Lo/Ro
Uo	28V	IIC	80nF	4.2mH	54μH/Ω	Uo	28V	IIC	80nF	2.69mH	44μH/Ω
Io	93 mA	IIB	640nF	16.8mH	218μH/Ω	Io	115mA	IIB	640nF	10.8mH	176μH/Ω
Po	0.65W	IIA	2.1μF	32.6mH	436μH/Ω	Po	0.81W	IIA	2.1μF	20.8mH	353μH/Ω
9203B1A, 9203B1B Terminais 41-43/51-53			Co	Lo	Lo/Ro	9203B2A Terminais 41-43			Co	Lo	Lo/Ro
Uo	28V	IIC	80nF	3.5mH	50μH/Ω	Uo	28V	IIC			
Io	100mA	IIB	640nF	14.2mH	201μH/Ω	Io	125mA	IIB	640nF	9.1mH	163μH/Ω
Po	0.70W	IIA	2.1μF	27.6mH	402μH/Ω	Po	0.88W	IIA	2.1μF	17.6mH	327μH/Ω
9203B1A, 9203B1B Terminais 41-44/51-54			Co	Lo	Lo/Ro	9203B2A Terminais 41-44			Co	Lo	Lo/Ro
Uo	28V	IIC	80nF	2.9mH	46μH/Ω	Uo	28V	IIC			
Io	110mA	IIB	640nF	11.8mH	184μH/Ω	Io	135mA	IIB	640nF	7.8mH	150μH/Ω
Po	0.77W	IIA	2.1μF	22.8mH	369μH/Ω	Po	0.95W	IIA	2.1μF	15.1mH	301μH/Ω

LERBAKKEN 10, 8410 RØNDE DENMARK

## IECEx 설치도면



9203의 안전한 설치를 위해 다음 사항을 준수해야 합니다. 이 모듈은 이 지역에 적용되는 국내 및 국제 법률 지침 및 표준에 정통한 유자격자만 설치해야 합니다.  
제조연도는 일련번호의 처음 두 자리입니다.



구역 2 / 다전 2에 설치하려면 다음 사항을 준수해야 합니다.  
4501 프로그래밍 모듈은 PR 제품의 모듈과 함께 사용해야 합니다. 모듈이 손상되지 않았고, 어떤 식으로든 변경 또는 수정되지 않는 것이 중요합니다. 먼지와 습기가 없는 상태에서 4501 모듈을 설치해야 합니다.

IECEx 인증서	IECEx KEM 09.0001X
마킹 9203Bxxx	[Ex ia Ga] IIC/IIB/IIA [Ex ia Da] IIIC [Ex ia Ma] I
마킹 9203Bxxx , 9203Axxx	Ex ec nC IIC T4 Gc
표준	IEC60079-0:2017, IEC60079-11:2011, IEC60079-15:2017, IEC60079-7:2015+A1:2017

유형	설치	전류 출력	채널	입력
9203	비Ex / 구역2 : A	저전류 : 1	단일 : A	표준 : -
	Ex 배리어 / 구역2 : B	고전류 : 2	이중 : B	PNP : 1
			단일 : A	NPN : 2

### 설치참고사항

IEC60664-1에 정의된 대로 오염 등급 2, 과전압 범주 II에 설치하십시오.  
전원이 공급되고 폭발성 가스 혼합물이 있는 경우, 케이블을 분리하지 마십시오.  
폭발성 가스 혼합물이 있는 경우, 파워 레일에 모듈을 장착하거나 제거하지 마십시오.  
수리하기 전에 전원을 분리하십시오.  
사용하지 않는 단자의 배선은 허용되지 않습니다.  
보호 유형 [Ex ia Da]에서는 가스 그룹 IIB의 본질 안전 매개변수를 적용할 수 있습니다.

구역 2에 설치하는 경우, 모듈을 보호 유형 Ex n 또는 Ex e인 인클로저에 설치하고, 최소한 IP54의 보호 수준을 제공해야 합니다. 케이블 인입 장치와 밀폐 요소는 동일한 요구 사항을 충족해야 합니다.

구역 2의 파워 레일에 설치하는 경우, 전력 제어 장치 유형 9410 (IECEx 적합성 인증서 IECEx KEM 08.0025X)의 공급을 받는 파워 레일 유형 9400만 허용됩니다.

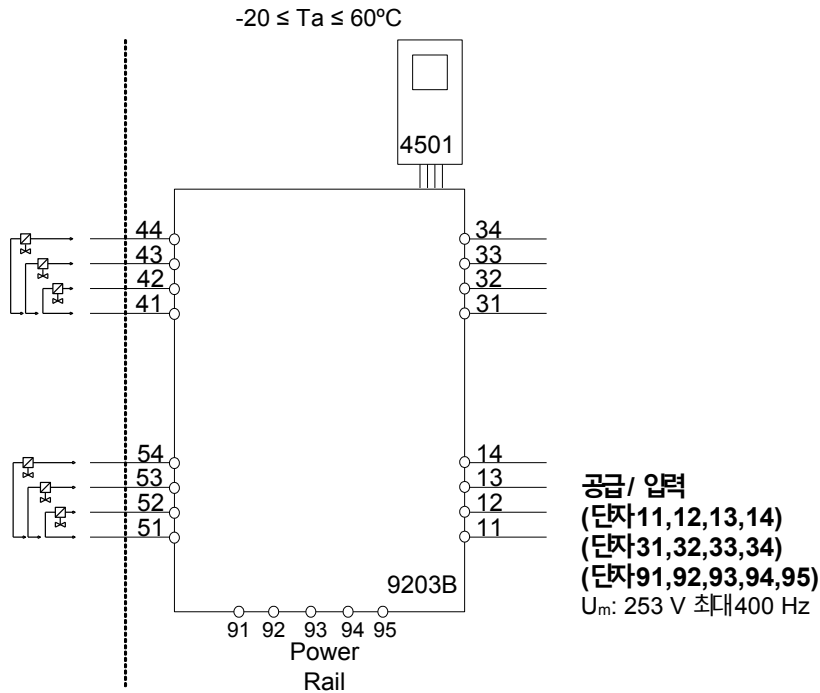
개정일	버전 개정	제작	페이지
2021년 05월 31일	V7 R0-KR01	PB	1/4

LERBAKKEN 10, 8410 RØNDE DENMARK

9203Bxxx 설치

위험지역  
구역0, 1, 2, 20, 21, 22 또는 구역2

비위험지역



단자(31,32)  
공급  
전압 19.2 – 31.2 VDC  
최대출력 3.5 W

단자(11,12 및 13,14)  
입력  
최대전압 28 VDC  
트러거 NPN 낮음 < 2 V, 높음 > 4 V  
트러거 PNP 낮음 < 8 V, 높음 > 10 V

단자(33,34)  
상태 릴레이  
최대전압 125 VAC / 110 VDC  
최대출력 62.5 VA / 32 W  
최대전류 0.5 AAC / 0.3 ADC

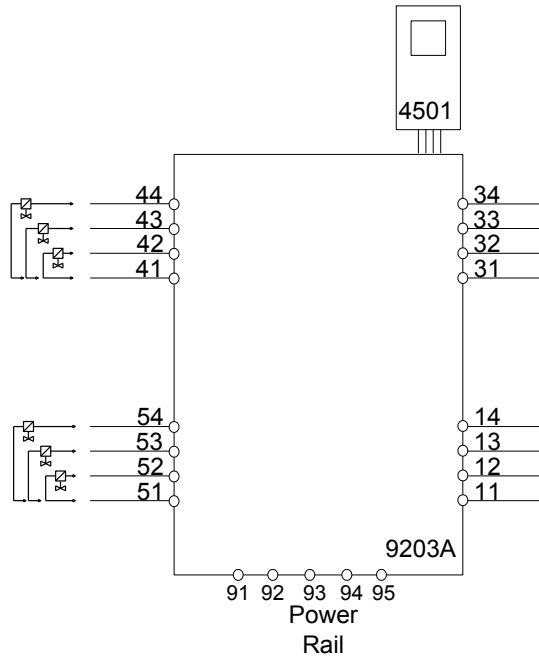
구역2 설치  
32 VAC / 32 VDC  
16 VA / 32 W  
0.5 AAC / 1 ADC

**LERBAKKEN 10, 8410 RØNDE DENMARK**

9203B1A, 9203B1B 단자41-42/51-52			Co	Lo	Lo/Ro	9203B2A 단자41-42			Co	Lo	Lo/Ro
Uo	28V	IIC	80nF	4.2mH	54μH/Ω	Uo	28V	IIC	80nF	2.69mH	44μH/Ω
Io	93 mA	IIB	640nF	16.8mH	218μH/Ω	Io	115mA	IIB	640nF	10.8mH	176μH/Ω
Po	0.65W	IIA	2.1μF	32.6mH	436μH/Ω	Po	0.81W	IIA	2.1μF	20.8mH	353μH/Ω
		I	3.76μF	32.6mH	436μH/Ω			I	3.76μF	20.8mH	353μH/Ω
9203B1A, 9203B1B 단자41-43/51-53			Co	Lo	Lo/Ro	9203B2A 단자41-43			Co	Lo	Lo/Ro
Uo	28V	IIC	80nF	3.5mH	54μH/Ω	Uo	28V	IIC			
Io	100mA	IIB	640nF	14.2mH	218μH/Ω	Io	125mA	IIB	640nF	9.1mH	163μH/Ω
Po	0.70W	IIA	2.1μF	27.6mH	436μH/Ω	Po	0.88W	IIA	2.1μF	17.6mH	327μH/Ω
		I	3.76μF	27.6mH	436μH/Ω			I	3.76μF	17.6mH	327μH/Ω
9203B1A,9203B1B 단자41-44/51-54			Co	Lo	Lo/Ro	9203B2A 단자41-44			Co	Lo	Lo/Ro
Uo	28V	IIC	80nF	2.9mH	46μH/Ω	Uo	28V	IIC			
Io	110mA	IIB	640nF	11.8mH	184μH/Ω	Io	135mA	IIB	640nF	7.8mH	150μH/Ω
Po	0.77W	IIA	2.1μF	22.8mH	369μH/Ω	Po	0.95W	IIA	2.1μF	15.1mH	301μH/Ω
		I	3.76μF	22.8mH	369μH/Ω			I	3.76μF	15.1mH	301μH/Ω

LERBAKKEN 10, 8410 RØNDE DENMARK

9203Axxx 설치  
비분류 지역 또는 구역2



단자(31,32)  
공급  
전압 19.2 – 31.2 VDC  
최대 출력 3.5 W

단자(11,12 및 13,14)  
입력  
최대 전압 28 VDC  
트러거 NPN 낮음 < 2 V, 높음 > 4 V  
트러거 PNP 낮음 < 8 V, 높음 > 10 V

단자(33,34)  
상태 릴레이  
최대 전압 비유험 장소 125 VAC / 110 VDC  
최대 출력 62.5 VA / 32 W  
최대 전류 0.5 AAC / 0.3 ADC

구역2 설치  
32 VAC / 32 VDC  
16 VA / 32 W  
0.5 AAC / 1 ADC

단자(41...44 / 51...54)  
최대 전압 28 V  
최대 전류 135 mA  
최대 출력 0.95 W

## Historique du document

La liste ci-dessous vous indique les notes de révisions de ce document.

<b>Rev. ID</b>	<b>Date</b>	<b>Notes</b>
106	1707	Spécifications de la puissance max. requise ajoutées. Nouveau certificat et schéma d'installation INMETRO.
107	1735	Connexions et schéma de principe mises à jour.
108	1914	Homologation CCOE à été supprimée.
109	1949	Variante avec homologation UL 913 ajoutée. Nouveau certificat et schéma d'installation FM.
110	2103	Homologation CCC ajoutée. Schéma de programmation mis à jour.
111	2317	Homologations ATEX et IECEx mises à jour - Ex nA changé en Ex ec. Homologation UKEX ajoutée. Variante avec homologation KCs (Corée) ajoutée.

# Nous sommes à vos côtés, *aux quatre coins de la planète*

**Bénéficiez d'une assistance où que vous soyez**

Tous nos produits sont couverts par un service d'expertise et une garantie de 5 ans. Pour chaque produit que vous achetez, vous bénéficiez d'une assistance et de conseils techniques personnalisés, de services au quotidien, de réparations sans frais pendant la période de garantie et d'une documentation facilement accessible.

Notre siège social est implanté au Danemark et nous disposons de filiales et de partenaires agréés dans le monde entier. Nous sommes une entreprise locale avec

une portée mondiale. Cela signifie que nous sommes toujours à vos côtés et que nous connaissons parfaitement vos marchés locaux. Nous nous engageons à vous donner entière satisfaction et à offrir **DES PERFORMANCES À VOTRE SERVICE** aux quatre coins de la planète.

Pour de plus amples informations sur notre programme de garantie ou pour rencontrer un représentant commercial dans votre région, consultez le site [prelectronics.com](http://prelectronics.com).



# Bénéficiez dès aujourd'hui *DE PERFORMANCES À VOTRE SERVICE*

Leader sur le marché des technologies, PR electronics s'est donné pour mission de rendre les process industriels plus sûrs, plus fiables et plus efficaces. Notre objectif est resté le même depuis notre création en 1974 : améliorer sans cesse nos compétences centrales et proposer des technologies haute précision toujours plus innovantes et garantissant une faible consommation d'énergie. Cet engagement se traduit par de nouvelles normes pour les produits capables de communiquer avec les points de mesure des process de nos clients, de les surveiller et d'y connecter leurs systèmes de contrôle propres.

Nos technologies brevetées et innovantes témoignent du travail investi dans nos centres de R&D et de notre parfaite compréhension des attentes et des process de nos clients. Les principes qui guident notre action sont la simplicité, l'engagement, le courage et l'excellence, avec l'ambition d'offrir à certaines des plus grandes entreprises au monde **DES PERFORMANCES À LEUR SERVICE.**